

**РУКОВОДСТВО
ПО
ЭКСПЛУАТАЦИИ
КАТАМАРАНА
КМ-1**



„Альбатрос“



РАЗБОРНЫЙ
ПРОГУЛОЧНО-ТУРИСТСКИЙ КАТАМАРАН КМ-1
"АЛЪБАТРОС"

Руководство по эксплуатации
13.65.0000.00.00РЭ

1985 год

СОДЕРЖАНИЕ

| | Стр. |
|---|------|
| Введение | 5 |
| <u>1.0. Устройство катамарана</u> | 7 |
| 1.1. Основные данные | 7 |
| 1.2. Устройство катамарана | 8 |
| 1.3. Комплектация | 14 |
| 1.4. Сборка катамарана | 15 |
| 1.5. Разборка и упаковка катамарана | 20 |
| 1.6. Техническое обслуживание и ремонтные работы | 26 |
| <u>2.0. Плавание на катамаране</u> | 29 |
| 2.1. Постановка стакселя | 29 |
| 2.2. Управление судном при плавании под парусами . | 29 |
| 2.2.1. Отход от берега | 30 |
| 2.2.2. Плавание полными курсами | 32 |
| 2.2.3. Поворот фордевинд | 32 |
| 2.2.4. Плавание острыми курсами | 34 |
| 2.2.5. Выполнение поворота оверштаг | 34 |
| 2.2.6. Подход к берегу | 36 |
| 2.3. Плавание на веслах | 38 |
| 2.4. Плавание на моторе | 39 |
| <u>3. Безопасность. Особые случаи</u> | 40 |
| <u>4. Основы теории парусного судна</u> | 43 |
| 4.1. Силы, действующие на катамаран | 43 |
| 4.2. Движение катамарана относительно ветра | 45 |
| <u>5. Краткие сведения по гидрометеорологии</u> | 47 |
| <u>6. Краткие сведения о лоции</u> | 53 |
| <u>7. Судноходная обстановка на бортоме и правила плавания</u> | 53 |
| <u>8. Терминология</u> | 54 |
| <u>9. Литература для более глубокого изучения вопро- сов, связанных с плаванием на парусном судне</u> . . | 56 |

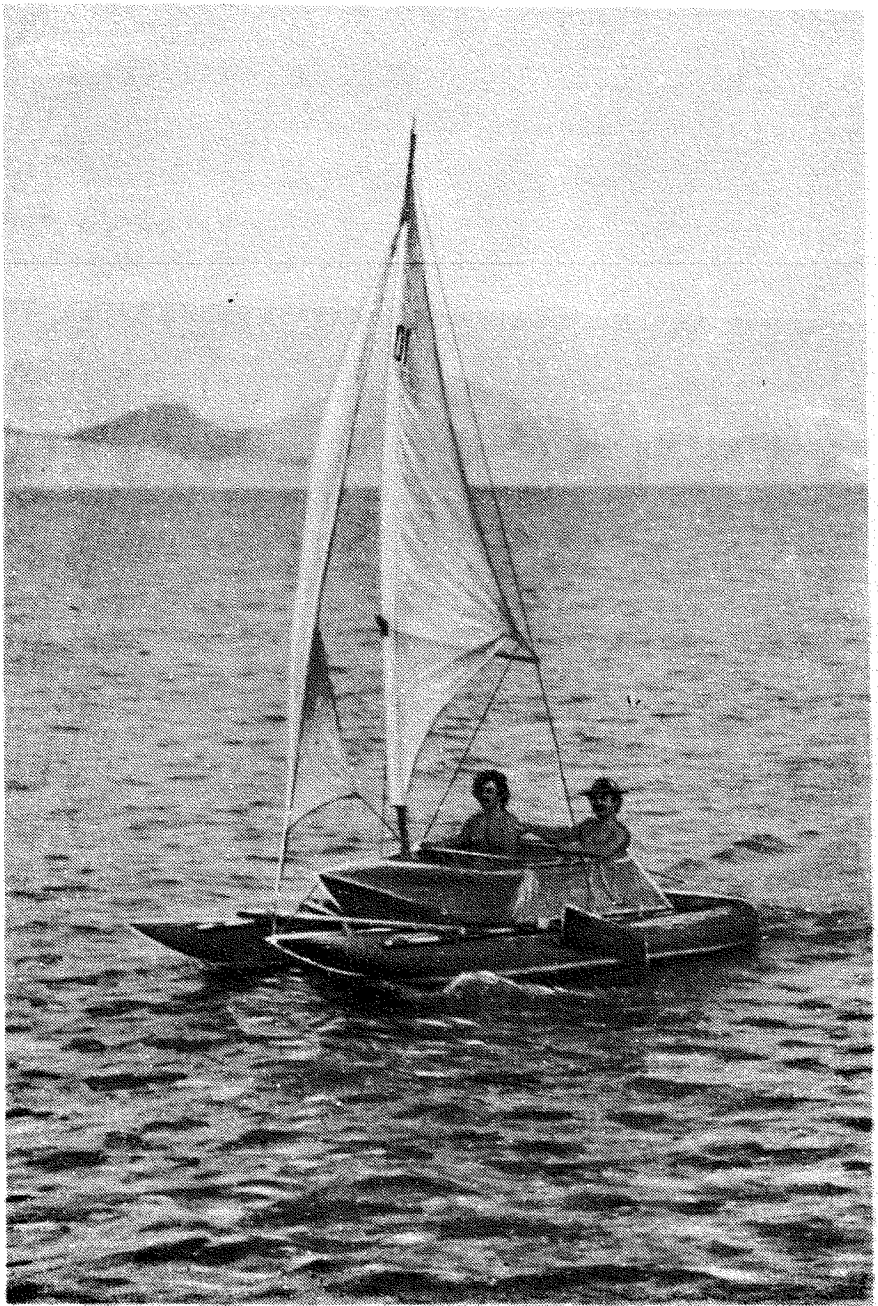


Рис. 1

ВНИМАНИЕ

При покупке катамарана в магазине обязательно проверьте комплектность по упаковочным листам в мешках № 1 и 2 и потребуйте, чтобы в гарантийном талоне были проставлены штамп магазина и дата продажи.

При обнаружении некомплектности, неисправностей или повреждений катамарана претензии предъявляйте через торгующие организации в соответствии с установленными правилами.

ОБЩИЕ УКАЗАНИЯ

Для того, чтобы катамаран служил вам долго, был надежен и безопасен, необходимо внимательно ознакомиться со всеми разделами настоящего руководства по эксплуатации и строго придерживаться имеющихся в нем указаний.

Ваши предложения и замечания по дальнейшему улучшению катамарана направляйте по адресу: Ташкентское авиационное производственное объединение им. В.П. Чкалова, 700016, Ташкет.

ВВЕДЕНИЕ

Искусство плавания под парусами старо как мир. Еще до нашей эры древние мореплаватели, используя ветер, на больших парусных судах совершали дальние походы по бурным морям.

Парусный спорт и развлекательные путешествия на яхтах всегда были привилегией богатых, и только при Советской власти этот вид активного отдыха становится достоянием трудящихся, парусный туризм быстро развивается.

В Советском Союзе тысячи живописных озер, больших рек и водохранилищ, являющихся прекрасными местами для путешествий и отдыха.

Вода, воздух, солнце, романтика парусных путешествий, спор с волнами и ветром позволят вам ощутить полноту жизни, увидеть красоту природы, оставят неизгладимые впечатления, укрепят ваше здоровье.

Катамаран изобретен жителями азиатского побережья Индийского океана, где он первоначально представлял собой два связанных между собою на некотором расстоянии бревна. На таких "судах", движущихся на веслах или под парусами, туземцы преодолевали большие расстояния между островами океана, плавая даже в бурную погоду.

Став обладателем парусного катамарана "Альбатрос" и совершая на нем путешествия, вы вступите в новый мир ощущений, понятий, увидите много интересного. Чтобы достигнуть этого, нужно немного привыкнуть к незнакомой вам, сложившейся столетиями, морской терминологии, познакомиться с волнами и ветром (гидрометеорологией), научиться правильно управлять вашим судном, соблюдать правила плавания.

Во всем этом вам поможет настоящее руководство.

1. 0. ОБЩИЕ ДАННЫЕ КАТАМАРАНА

Катамаран КМ-1 предназначен для прогулок и отдыха на воде и для длительных туристских путешествий по рекам, озерам и водохранилищам разряда "Л" и "Р", при волне высотой до 0,5 м и силе ветра до 10 м/сек, на удалениях от берега до 1000 м.

Судно рассчитано на размещение в нем семьи из двух-трех человек, имущества и продуктов в количестве, достаточном для туристского путешествия длительностью около двух недель. При прогулочных плаваниях на борту катамарана может размещаться 4 человека.

Катамаран универсален — он может двигаться под парусами, на веслах и на подвесном моторе мощностью 2 л.с.

Конструкция катамарана рассчитана на переноску его двумя человеками, поэтому он сделан легким, разборным и упаковывается в два транспортировочных мешка.

1.1. Технические данные катамарана

| | | |
|--------------------------------------|---|----------------------------------|
| Габаритные размеры. | Длина | 4,5 м |
| | Ширина | 2,2 м |
| а) без мачты | Высота (при стоянке на твердой поверхности с нормально надутыми поплавками) | 0,8 м |
| | | 6,0 м |
| | | |
| Поплавки. | Диаметр (нормально надутый) | 0,45 м |
| | Длина | 4,5 м |
| | Объем (1 шт.) | 0,520 м ³ |
| | Давление | 3000±500 Па (300±50 мм, вод.ст.) |
| Паруса. | Грот | 5,5 м ² |
| | Стаксель | 2,5 м ² |
| Вес пустого | | 55 кгс |
| Вес полной нагрузки (максимальный) | | 325 кгс |
| Полный (максимальный) вес катамарана | | 380 кгс |

| | | |
|-----------------------------------|-----------------|--------------|
| Осадка порожнем *) | | 0,047 м |
| Осадка при полном весе *) | | 0,142 м |
| Осадка максимальная | | 0,78 м |
| Залас плавучести | | 2,75 |
| Габариты и вес в упакованном виде | | |
| Мешок № 1 | 2000х320х320 мм | Вес 31,5 кгс |
| Мешок № 2 | 700х450х400 мм | Вес 28 кгс |
| Скорость хода под парусами | | до 10 км/час |
| на веслах | | 3-6 км/час |
| на подвесном моторе 2 л.с. | | 8-10 км/час |

1.2. Устройство катамарана

Общее устройство катамарана видно на рис. 1 и 2.

Катамаран состоит из двух надувных поплавков 1, моста 2, соединяющего поплавки между собой, кокпита 3, двух шверцев 4, рулевого устройства 5, парусного вооружения: мачты 6, главного паруса-грот 7, гика 8, вспомогательного паруса-стаксель 9, стоячего такелажа (штаг 10, ванты 11), бегучего такелажа (гика-шкот 12, стаксель-шкот 13, шверца-шкот 14, фалы и оттяжки).

Поплавки 1, обеспечивающие плавучесть катамарана, склеены из воздухонепроницаемой ткани, имеют герметичные перегородки, разделяющие каждый поплавок на три отсека. Каждый отсек снабжен патрубком 15 для наполнения воздухом. В верхней части поплавков наклеены карманы 16, в которые вставляются продольные трубы-стрингеры 17, связывающие поплавки с поперечными трубами моста и обеспечивающие поперечную жесткость поплавков. Каждый стрингер состоит из двух труб, соединенных между собой тружинным замком.

Мост, рис. 3, является силовой частью катамарана, соединяющей воедино поплавки, кокпит и парусное вооружение. Он образован пятью поперечными 1, 2, 3, 4, 5 и одной продольной 6 балками и двумя диагональными подкосами 7.

Балка 1 имеет узел крепления к балке 6, подкосов 7, носовой стойки кокпита 8, отверстия и гайки 9 для крепления стрингеров и крюка 10 для крепления амортизаторов шверцев.

Балка 2 состоит из трех частей: средней части 11 с опорой мачты и узлом крепления к продольной балке и боковых

*) с поднятыми шверцами и рулем

частей 12 с узлами 13 крепления шверцев и отверстиями и гайками крепления стрингеров.

Балка 3 имеет узел крепления к продольной балке, отверстия и гайки крепления стрингеров и стоек кокпита, узлы 14 крепления вант.

Балка 4 имеет узел крепления к продольной балке, отверстия и гайки крепления стрингеров и стоек кокпита.

Балка 5 имеет узел крепления к продольной балке, отверстия и гайки крепления стрингеров, скобу 15 для крепления нижнего блока гика-шкота и крючок для сорлина руля.

Продольная балка 6 состоит из носовой и кормовой частей. На носовой части балки находятся: узел 16 крепления штага, скоба 17 крепления оттяжки носовой стойки кокпита, узлы крепления к поперечным балкам 1 и 2. На кормовой части балки находятся: узел 18 установки баллера, узлы крепления к балкам 3, 4, 5, узел 19 задней стойки кокпита 25 и скоба 20 крепления амортизатора руля. Через отверстия в концевых частях балок 2, 3, 4, 5 продеваются трубы 21, служащие для крепления днища кокпита.

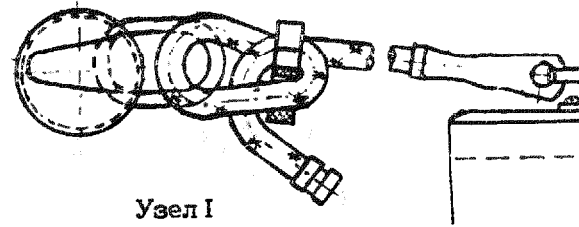
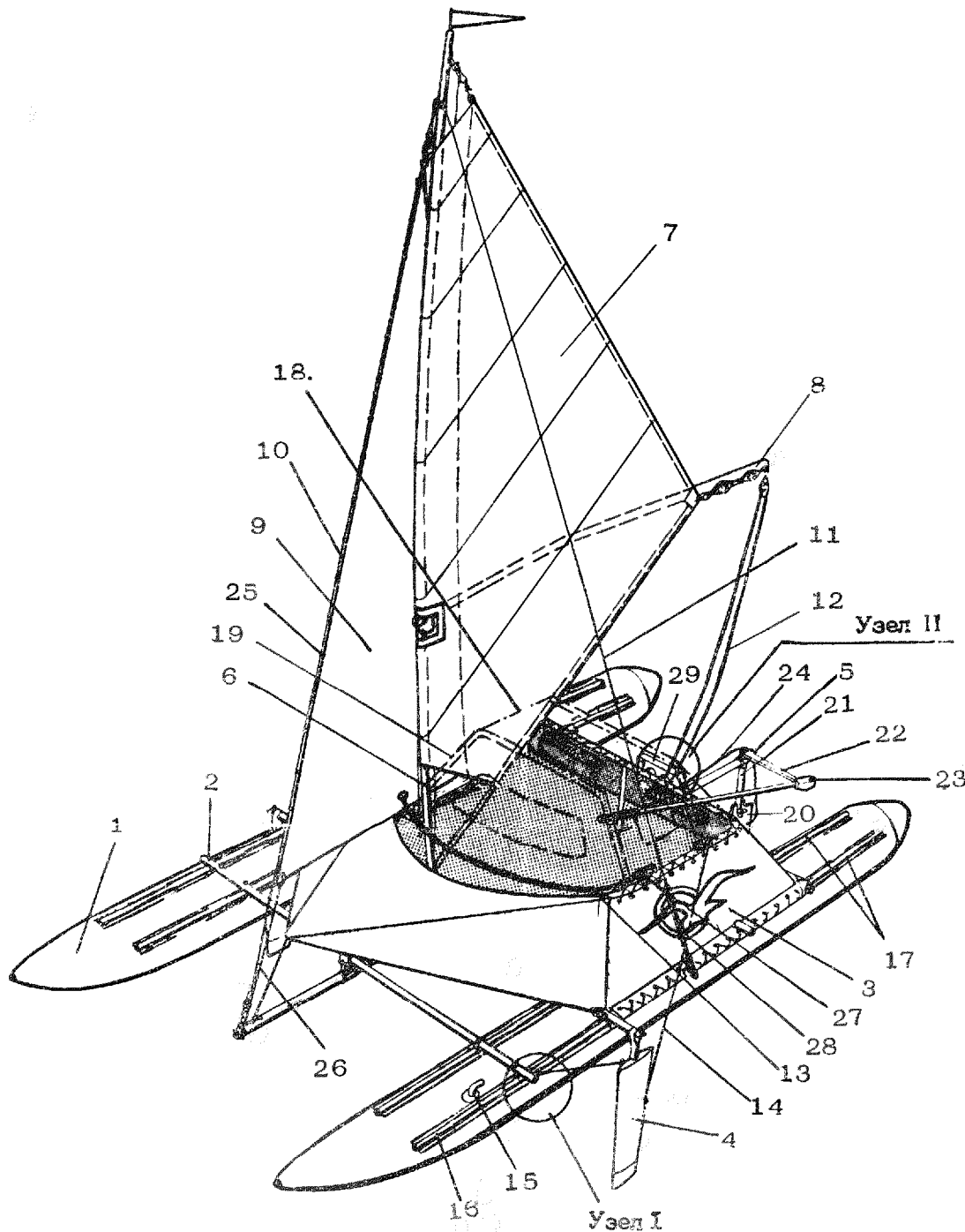
К мосту, с помощью стоек 22 и 25 крепятся подлокотники 23 и спинка 24, образующие верхнюю часть кокпита.

Балки моста, спинка, подлокотники и стойки выполнены из труб дюралюминиевого сплава Д16Т, узлы крепления из полиамида и нержавеющей стали. Узел соединения пятой балки с кормовой частью продольной балки-литой из алюминиевого сплава АЛ-9.

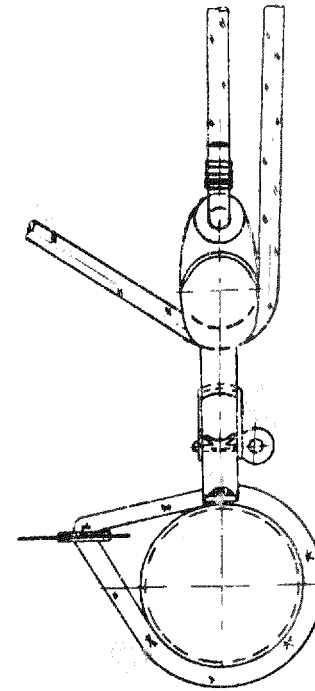
Кокпит, рис. 4, служит для размещения экипажа, имущества и защиты от ветра, волн и брызг. Кокпит выполнен из ткани: днище 1 (изготовлено из пробрезиненой ткани) обвесы 2 из хлопчатобумажной или капроновой ткани. Днище в передней части фиксируется подкосами

7 (рис. 3) моста, вставляемыми в карманы 3, а сзади и с боков туго растягивается с помощью шнура к поперечной балке 5 и боковым трубам 21 (рис. 3). Обвесы притягиваются с помощью шнура к спинке 24 и подлокотникам 23 (рис. 3).

На днище кокпита имеются семь отверстий 4 для установки стоек и подкосов, поддерживающих подлокотники и спинку, отверстие 5 для установки мачты и отверстия 6, через которые может сливаться вода, попавшая внутрь кокпита. На внутренних сторонах обвеса пришиты карманы 7 для хранения мелких вещей. В передней части кокпита шит пластмассовый профиль 8, образующий форму носа. По верхнему краю кокпита пришита ворсовая лента 9, служащая для фиксации нижней



Узел I



Узел II

Рис. 2. Общий вид катамарана КМ-1 "Альбатрос" (с узлами)

1. Надувные поплавки
2. Мост
3. Кокпит
4. Шверц
5. Рулевое устройство
6. Мачта
7. Главный парус-грот
8. Гик
9. Вспомогательный парус-стаксель
10. Штаг
11. Ванта
12. Гика-шкот
13. Стаксель-шкот
14. Шверца-шкот
15. Патрубок наполнения отсека поплавка воздухом
16. Карманы на поплавках
17. Стрингеры
18. Тент
19. Дуги тента
20. Перо руля
21. Баллер
22. Румпель
23. Удлинитель румпеля
24. Сорлинь
25. Рахсы
26. Фал оттяжки нижнего угла стакселя
27. Стопор стаксель-шкота
28. Фал натяжки ванты
29. Транец для крепления подвесного мотора

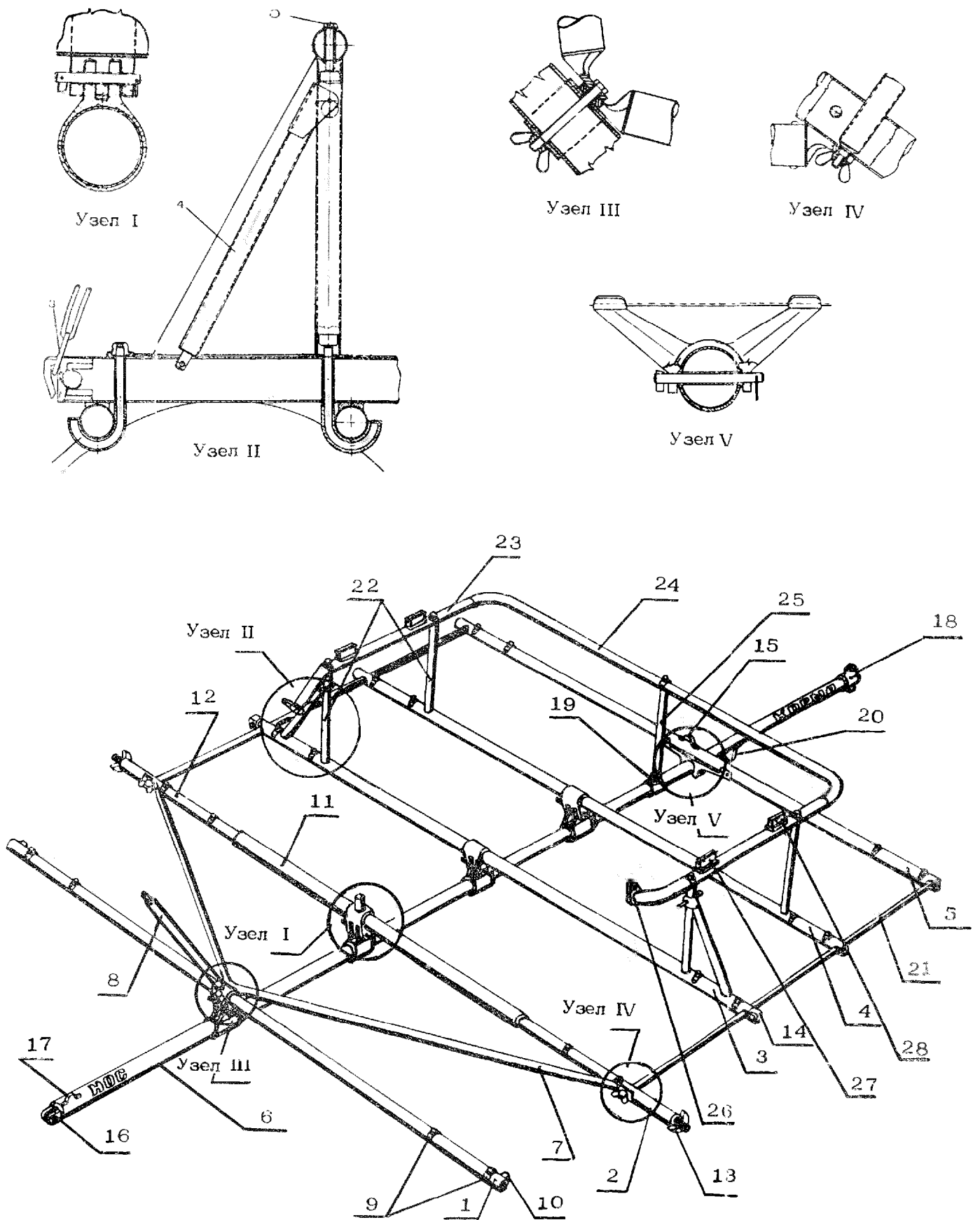


Рис. 3. Мост катамарана (с узлами): 1, 2, 3, 4, 5 - поперечные балки; 6 - продольная балка; 7 - диагональный подкос; 8 - носовая стойка кокпита; 9 - отверстия и райки крепления стрингеров; 10 - скоба крепления амортизатора шверца; 11 - средняя часть балки 2; 12 - боковая часть балки 2; 13 - узел крепления шверца; 14 - узел крепления ванты; 15 - скоба крепления нижнего блока гика-шкота; 16 - узел крепления штага; 17 - скоба оттяжки носа кокпита; 18 - узел установки баллера; 19 - узел стойки кокпита; 20 - скоба крепления амортизатора руля; 21 - труба крепления днища кокпита; 22 - стойки кокпита; 23 - подлохотник; 24 - спинка 25 - задняя стойка кокпита; 26 - очко для продевания стаксель-шкота; 27 - стопор стексель-шкота; 28 - стопор шверца-шкота.

Прочность днища и его тугая натяжка позволяют экипажу наступать на него в любом месте.

Шверцы 4, рис. 2, служат для уменьшения дрейфа при движении катамарана под парусами. Шверц состоит из лопасти и комля.

Лопасть выполнена из дюралюминиевого листа с пластмассовыми законцовками. Внутри лопасть заполнена пенополиуретаном, придающим ей жесткость. В хвостовой части лопасти закреплен шкот шверца.

Комель выполнен из дюралюминиевой овальной трубы и имеет полиамидный узел крепления шверца к второй поперечной балке. На узле крепления находится ограничитель угла поворота шверца, позволяющий ему отклоняться от рабочего вертикального положения назад на 85° . Резиновые амортизаторы держат шверцы в переднем положении и обеспечивают отклонение назад при встрече с подводным препятствием, что исключает их поломку.

В нерабочее (верхнее) положение шверцы поднимаются за шкоты, которые фиксируются в стопорах, установленных на подлокотниках кокпита.

Рулевое устройство 5, рис. 2, состоит из пера руля 20, баллера 21, румпеля 22, удлинителя румпеля 23, амортизатора и сорлиня 24. Перо руля изготовлено из дюралюминиевого листа, заполнено внутри пенополиуретаном и крепится к баллеру одним болтом, обеспечивающим вращение руля в вертикальной плоскости. Амортизатор притягивает руль в рабочее (переднее) положение и позволяет ему отклоняться назад при встрече с препятствием. За сорлинь руль поднимается вверх и удерживается в верхнем положении при нахождении катамарана у берега (на мелководье) и на суше.

Баллер выполнен из толстостенной дюралевой трубы и вставляется в узел крепления баллера, закрепленный на корме продольной балки. Румпель сделан из полиамида и имеет узел крепления удлинителя румпеля и отверстие для пропускания сорлиня. Ограничитель на узле крепления баллера обеспечивает отклонение руля в пределах $\pm 60^\circ$.

Парусное вооружение катамарана (рис. 2) состоит из мачты, гика, парусов, стоячего и бегучего такелажа.

Мачта 6 составляется из трех дюралюминиевых труб и опирается своим нижним концом на центральный узел второй поперечной балки. С боков мачта поддерживается двумя вантами, спереди — штагом. Мачта имеет возможность вместе с гротом и гиком поворачиваться на опорном узле.

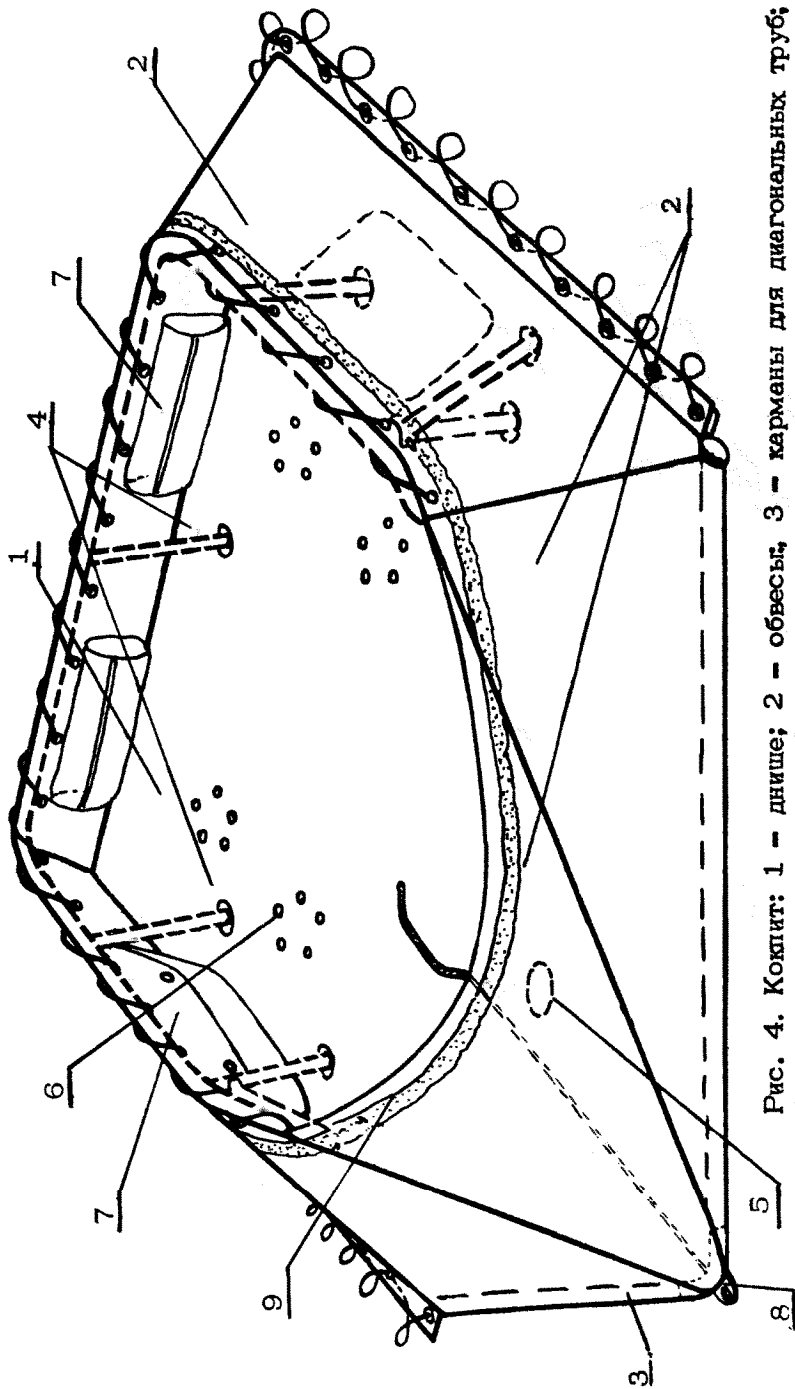


Рис. 4. Кожит: 1 - днище; 2 - обвесы; 3 - карманы для диагональных труб; 4 - отверстия для стоек; 5 - отверстия для мачты; 6 - отверстие для слива воды; 7 - карманы для вешей; 8 - профиль; 9 - ворсовая лента

Главный парус-грот 7 типа "Стриж" треугольной формы шит из специальной парусной ткани. Все углы усилены дополнительными накладками ткани. В передней части паруса имеется большой карман, которым парус одевается на мачту. Внутри задней и нижней шкаторин продеты стальные тросы. В верхней части кармана расположена надувная емкость 24 (рис. 5), препятствующая погружению мачты в воду в случае опрокидывания катамарана.

Гик 8 служит для растяжки паруса в продольном направлении и обеспечивает управление парусом. Он составлен из двух дюралюминиевых труб. Передний конец гика подвижным соединением упирается в мачту через окно, прорезанное в кармане паруса, задний конец служит опорой блока-полиспаста, натягивающего парус, к нему же крепится гика-шкот 12, обеспечивающий управление гротом.

Вспомогательный парус - стаксель 9 шит из той же ткани, что и основной. Передней кромкой, с помощью раков 25, он крепится к штагу и удерживается в поднятом положении фалом, проходящим через блок на верхней части штага. Галсовый угол оттягивается вниз фалом 26 к штаг-путенсу. Управление парусом осуществляется с помощью двух шкотов 13, прикрепленных к шкотовому углу и разведенных на борта катамарана через очко и стопор 27, укрепленные на подлокотниках кокпита.

К стоячему такелажу относятся штаг 10 и ванты 11.

Штаг удерживает мачту в продольном направлении и служит для крепления стакселя. Штаг изготовлен из троса нержавеющей стали. На нижнем конце он имеет пластину, штаг-путенс, обеспечивающую регулировку натяжения, на верхнем конце блок для фала подъема стакселя. Верхний конец штага крепится к скобе на верхней части мачты.

Ванты удерживают мачту в поперечном и продольном направлениях и воспринимают нагрузки от парусов. Ванты выполнены из тросов нержавеющей стали. Натяжка вант осуществляется капроновым фалом 28, закрепленным к нижнему концу ванты.

К бегучему такелажу относятся фалы подъема парусов и шкоты управления парусами и подъемом шверцев и руля. Фалы и шкоты выполнены из капронового шнура диаметром 6 мм.

Снабжение

Весло изготовлено из дюралюминиевого сплава. Используется для отхода от берега, подхода к берегу и для передви-

жения катамарана в узких местах или при отсутствии ветра и мотора.

Якорь донный служит для удержания катамарана на месте при глубине акватории до 8 м. Перед выходом в плавание якорь собирается, мешок якоря насыпается песком или мелкими камнями и якорь пристегивается к фалу. Перед выбрасыванием якоря лапы его освобождаются от кольца, держащего их в сложенном положении.

Якорь плавучий представляет собой тканевый конус со складной деревянной крестовиной и служит для удержания катамарана на акваториях с большими глубинами. При выбрасывании плавучего якоря судно замедленно дрейфует по ветру, держась носом навстречу волне и ветру.

Спасательное кольцо из капронового шнура с четырьмя пенопластовыми поплавками предназначено для бросания его человеку, оказавшемуся за бортом.

Во всех случаях бросания донного и плавучего якоря или спасательного кольца второй конец фала закрепляется на катамаране. Фал всегда должен лежать свернутый в аккуратную бухту и при выбрасывании якоря или спасательного кольца вытравливаться рукой по мере необходимости.

Тент представляет собой укрытие от дождя и устанавливается при стоянке катамарана на берегу или на якорю. Тент состоит из каркаса (2 дуги) и тканевого покрытия. Дуги устанавливаются в патрубки, на подлокотниках кокпита, а покрытие натягивается на дуги и пристегивается лентой "репейник" к обвесам кокпита.

Транец 29 с фартуком служит для крепления подвесного мотора и состоит из литой из АЛ-9 опорной плиты, литого кронштейна и хомутов, которыми он крепится к кормовой части продольной балки и к пятой поперечной балке. Транец устанавливается когда предполагается движения на моторе.

Насос для наполнения поплавков состоит из двух пластин, соединенных между собой мешком, пружины, впускного и выпускного клапанов и шланга, подсоединяемого к штуцеру поплавка.

Ремонтный комплект, упакованный в мешочек, включает:

Материалы

1. Ткань для ремонта поплавков - 0,2 м²
2. Ткань для ремонта парусов - 0,2 м²
3. Ткань для ремонта обвесов - 0,2 м²

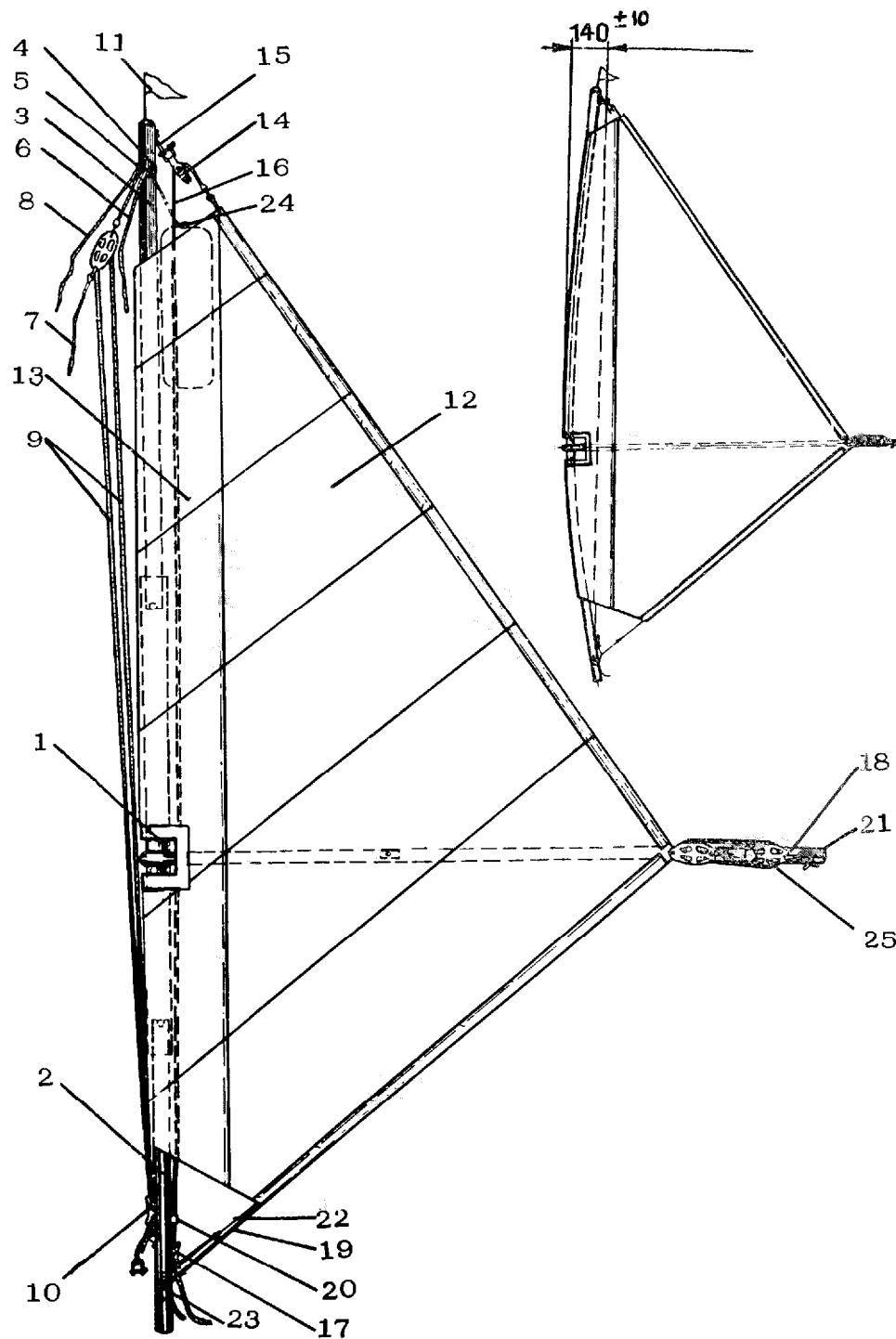


Рис. 5. Мачта с гротом и гиком.

1. Средняя часть мачты
2. Нижняя часть мачты
3. Верхняя часть мачты
4. Болт
5. Скоба
6. Ванга левая
7. Штаг
8. Ванга правая
9. Фал поднятия стакселя (стаксель фал)
10. Утка крепления фала стакселя
11. Вымпел
12. Грот
13. Передний карман грота
14. Блок подъема грота
15. Узел крепления блока подъема грота
16. Фал подъема грота (грота фал)
17. Утка крепления фала грота
18. Гик
19. Фал полиспаста
20. Стопор троса подъема грота
21. Скоба
22. Фал троса нижней шкаторины
23. Утка левая
24. Емкость надувная
25. Полиспаст

- | | |
|---------------------------|----------|
| 4. Нитки капроновые № 10К | - 100 м |
| 5. Клей резиновый | - 0,2 кг |

Инструменты

- | | |
|----------------------|---------|
| 1. Ключ гаечный х 14 | - 1 шт. |
| 2. Плоскогубцы | - 1 шт. |
| 3. Игла швейная | - 2 шт. |
| 4. Кисть клеевая | - 1 шт. |

Запасные части

- | | |
|----------------------------------|---------|
| 1. Запасная пробка для поплавков | - 2 шт. |
| 2. Крюк крепления моста | - 2 шт. |
| 3. Гайка-барашек М6 | - 2 шт. |
| 4. Серьга с болтом | - 2 шт. |

Транспортировочные мешки. Катамаран в разобранном виде упаковывается в два мешка: цилиндрический длиной 2000 мм и диаметром 320 мм и типа рюкзака размером 700х450х400 мм.

1.3. Комплектация

В комплект катамарана КМ-1 входит:

- | | |
|--|-------|
| - катамаран (два поплавок, мост, 4 стрингера, кокпит, два шверца, рулевое устройство, мачта, гик, 2 паруса, стоячий и бегучий такелаж) | 1 к-т |
| - весла | 2 шт. |
| - якорь донный | 1 шт. |
| - якорь плавучий | 1 шт. |
| - кольцо спасательное на фале длиной 20 м для донного и плавучего якорей | 1 шт. |
| - тент | 1 к-т |
| - транец | 1 шт. |
| - насос | 1 шт. |
| - ремонтный комплект, запчасти и инструмент | 1 к-т |
| - транспортировочные мешки | 2 шт. |
| - руководство по эксплуатации | 1 шт. |

1.4. Сборка катамарана

Катамаран упакован в две упаковки:

Мешок № 1. В нем находятся: балки моста, диагональные подкосы, стрингеры, мачта, гик. Спинка и подлокотники кокпита, опоры кокпита нижние, удлинитель румпеля, шверцы, весла, дуги тента и упаковочный лист. Мешок № 2. В нем находятся: поплавки, кокпит, грот, в сборке с полиспастом и ликтросами стаксель, такелаж в сборе, руль, румпель с баллером, стойки кокпита боковые и носовая, подкосы стоек кокпита, гика-шкот, транец, донный и плавучий якоря, спасательный конец, надувная емкость, сорлинь, вымпел, крюки крепления моста к стрингерам, тент, стойки тента, насос, мешочек с инструментом, запасным и ремонтным комплектами, руководство по эксплуатации и упаковочный лист.

Прежде чем вынимать детали катамарана из мешков, внимательно посмотрите и запомните как они уложены. После пользования катамараном, вы должны будете все уложить в таком же порядке.

Выньте и разложите на ровной поверхности детали катамарана. (Желательно это делать на траве). Осмотрите внимательно трубы, узлы и детали на наличие повреждений и трещин. При наличии трещин в трубах и узлах силового каркаса (продольная и пять поперечных балок и диагональные подкосы) плавать на катамаране запрещается.

Порядок сборки

1. Состыкуйте носовые и кормовые части стрингеров. Раскатайте поплавки 1 и накачайте их предварительно (не туго), чтобы они приняли свою форму. Вставьте стрингеры 17 в карманы 16 (рис. 2). Для наполнения поплавков присоедините к насосу переходный шланг, выньте пробки из всех патрубков поплавка, присоедините шланг к задней секции и накачайте секцию. Перегните патрубок, отсоедините шланг и вставьте пробку на место. Таким же образом накачайте переднюю, а затем среднюю секции. Аналогично накачивается второй поплавок. Вставьте в отверстия в карманах крюки, заведя изогнутую часть под стрингера таким образом, чтобы резьбовая часть крюка находилась ближе к середине поплавка. Поправьте резиновые прокладки, они должны лежать сверху стрингеров.

2. Сборка моста. Состыкуйте вторую поперечную (детали 11 и 12) и продольную балки 6, присоедините к ней поперечные балки 1, 2, 3, 4, 5 (рис. 3 узел 1). Установите трубы крепления 21 днища кокпита, вложив их в пазы на балке 4 и просунув в отверстия

в балках 2 и 3 (вдвигая от кормы к носу резьбовым наконечником вперед). Введите задние концы этих труб в пазы на балке 5.

3. Установите мост на поплавки и зафиксируйте балки крючками 1 к стрингерам (рис. 3, узел II), затянув гайки моментом 13,72Н (10 кг на конце ключа).

4. На третьей и четвертой поперечных балках установите стойки 3 кокпита (рис. 3, узел II), наворачив их на резьбу крючков.

5. Накачайте поплавки до нормального давления — 260—300 мм. вод. столба (в том же порядке как указано в п. 1). Правильность накачки определяйте нажатием пальца на поверхность поплавка. При силе нажатия 3—4 кг промятие поверхности должно быть 10—15 мм. При щелчке по поплавку не должно быть звенящего звука.

6. Расстелите кокпит на мост. Вставьте в карманы 3 (рис. 4) передней части кокпита диагональные подкосы 7 (рис. 3) и закрепите их гайками—барашками к передней поперечной балке и боковым трубам, служащим для натяжки кокпита (рис. 3, узлы III и IV). Законтрите булавками.

7. Установите на третьей балке боковые подкосы 4 кокпита (рис. 3, узел II). Для этого просуньте нижнюю часть (с крестовиной) подкоса в отверстия на днище кокпита, вставьте ее в фигурный вырез на балке, поверните на 90°. Верхнюю часть подкоса зафиксируйте морской шпилькой на стойке кокпита.

8. Пришнуруйте фалами, туго, основание кокпита к боковым трубам и пятой поперечной балке.

9. Установите спинку кокпита и подлокотники. Для этого вставьте подлокотники в спинку кокпита. Установите их на заднюю, расположенную на продольной балке, и боковые, расположенные на третьей и четвертой поперечных балках стойки кокпита и зафиксируйте болтами 5 (рис. 3, узел II).

10. Пришнуруйте верхний край обвесов кокпита к спинке и подлокотникам.

11. Установите рулевое устройство. Для этого возьмите румпель с баллером и вставьте баллер в опору, расположенную на кормовой части продольной балки. В прорезь на нижней части баллера установите комель руля и зафиксируйте болтом и гайкой, законтрите булавкой.

Амортизатор руля закрепите на скобе, находящейся на нижней поверхности продольной балки. С помощью колодки, нахо-

дящейся на амортизаторе, отрегулируйте его натяжение таким образом, чтобы в рабочем (вертикальном) положении руля амортизатор создавал небольшое усилие натяжения. Проденьте свободный конец сорлиня сверху вниз через ушко на румпеле, рукоятку зафиксируйте на скобе на 5-й поперечной балке. За эту же скобу закрепите имеющийся на рукоятке короткий фал. Поднимите руль вверх до упора, привяжите двумя, тремя простыми узлами (рис. 6) свободный конец сорлиня за отверстие задней кромки руля. Установите удлинитель румпеля.

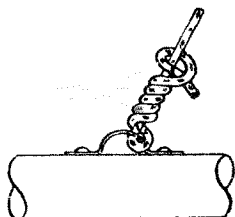
Примечание: В зависимости от желания рулевого, баллер можно устанавливать с правым или левым положениями румпеля. Если рулевой сидит слева и управляет правой рукой румпель ставится в левую сторону. Если рулевой сидит справа и управляет левой рукой, румпель ставится в правую сторону.

12. Установите шверцы. Для этого наклоните катамаран на бок, возьмите шверц и установите его на узел крепления на конце второй поперечной балки таким образом, чтобы выступ на комле шверца попал в паз ограничителя угла поворота шверца. Зафиксируйте шверц барашком, законтрите булавкой. Закрепите амортизатор шверца на крюке, находящейся на торце первой поперечной балки, с помощью колодки. Отрегулируйте натяжение амортизатора (см. узел 1, рис. 2) таким образом, чтобы в рабочем (вертикальном) положении шверца амортизатор создавал усилие 5 кгс. Шверца-шкот пропустите через верхнее кольцо на ванте и через задний клиновой стопор 28 (рис. 3), находящийся на подлокотнике. На конце шверца-шкота завяжите простой узел. Выберите шверц-шкот до упора шверца в верхнем положении и зафиксируйте его в стопоре.

13. Сборка и установка мачты и настройка грота, рис. 5. Возьмите среднюю часть мачты 1 и состыкуйте ее с нижней 2 и верхней 3 частями. Достаньте грот 12 и расстелите его на ровной поверхности. Возьмите мачту и нижним концом (степсом) вставьте ее в передний карман 13 грота через фаловый верхний угол. Закрепите блок 14 подъема паруса на узле 15, расположенном на верхней части мачты, и зафиксируйте фал 16, выходящий из нижней части переднего кармана, на стопоре 20 и утке 17. Соберите гик 18. Для этого состыкуйте переднюю и заднюю части гика. Вставьте вилку гика в вырез на переднем кармане паруса с правой стороны. Прикрепите шкотовый угол паруса с находящимся

1

Оттяжка носа кокпита
к основной балке и мачте



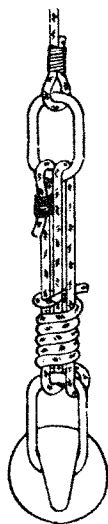
2

Гика-шкот, стаксельшкоты,
шверц шкоты.



3

Натяжка вант



4

Сорлинь к рулю.

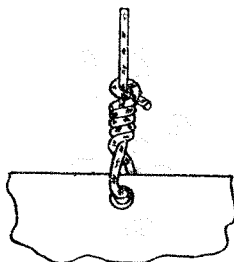


Рис. 6. Типовые узлы такелажа

на нем полиспастом к скобе 21 на задней части гика. Натяните фал 19 полиспаста так, чтобы мачта прогнулась до размера 140 ± 10 мм и зафиксируйте фал полиспаста на левой утке 23, а фал 22 ликтроса нижней шкаторины на правой утке. Вставьте в карман у фалового угла паруса надувную емкость 24, надуйте ее ртом и привяжите к коушу троса подъемного паруса.

Установите стоячий такелаж. Для этого выньте болт 4, фиксирующий скобу 5. Установите скобу на место на верхней части мачты и зафиксируйте болтом. Фал 9 поднятия стакселя закрепите на утке 10, расположенной впереди на нижней части мачты.

Возьмите мачту с гротом и установите ее на катамаран. Для этого просуньте нижнюю часть мачты в отверстие на днище кокпита и установите степс на узел крепления мачты.

Разберите ванты на правую и левую и оденьте нижние кольца на узлы крепления вант, находящиеся на концах третьей поперечной балки. Установите мачту вертикально и закрепите штаг-путенс на узле, расположенном на переднем конце продольной балки. Фаловыми вставками 28 (рис. 2) на вантах и штаг-путенсом отрегулируйте вертикальность мачты в продольной и поперечных плоскостях и создайте натяжение вант, приложив к концу фаловой вставки усилие 25^{+5} кгс. Закрепите один блок гика-шкота 12 (рис. 2) на скобе 21 (рис. 5), а другой блок на скобе 15 (рис. 3, см. узел II рис. 2), расположенной на пятой поперечной балке. Свободный конец гика-шкота опустите в кокпит

14. Установка стакселя. Выньте стаксель и раскатайте его. Снимите один конец стаксель фала с находящейся на нем скобой с утки 10 (рис. 5) и закрепите верхний (фаловый угол) стакселя к этому концу при помощи скобы. Выбирая свободный конец стаксель фала, начинайте поднимать стаксель и закрепляйте его переднюю шкаторину к штагу 10 (рис. 2) при помощи раков 25. Стаксель поднимайте до упора. Подняв стаксель, закрепите стаксель фал на утке 10 (рис. 5), а свободный конец сматывайте в бухту. Закрепите нижний (галсовый) угол стакселя фалом 26 (рис. 2) к штаг-путенсу с натягом. Разберите стаксель шкоты на правый и левый и проденьте их через очко 26 на передних концах подлокотников и через стопора 27 (рис. 3). Завяжите на свободных концах простые узлы.

Размещение имущества в катамаране

Для удобства пользования различными вещами во время плавания и обеспечения необходимого положения центра тяжести загруженного судна имущество в катамаране должно располагаться в определенном порядке. Располагать имущество рекомендуется в соответствии с рис. 7. Спасательный конец и якоря должны быть уложены так, чтобы при необходимости ими можно было быстро воспользоваться.

1.5. Разборка и упаковка катамарана

Разборка катамарана проводится в следующем порядке:

1. Снятие стакселя:

- развязываются узлы на стаксель-шкотах, и они вынимаются из клиновых стопоров;
- отдается фал оттяжки нижнего угла;
- отдается стаксель-фал;
- отцепляются раксы со штага.

Парус складывается так, чтобы передняя и задняя шкаторины лежали вместе, а затем скатывается в скатку от нижней шкаторины к фаловому углу.

2. Снятие грота:^{*})

- отдается с утки ликтрос нижней шкаторины;
- отдается фал натяжки полиспаста настройки пуза паруса;
- отдается с утки и стопора фал подъема паруса;
- парус с закрепленным на нем гиком опускается по мачте вниз;
- снимается гик.

3. Снятие мачты.

Отвязывается фал обвеса кокпита от скобы мачты. Разъединяется штаг-путенс от узла крепления. При этом одному члену экипажа необходимо удерживать мачту от падения.

^{*}) Иногда бывает целесообразно снять мачту вместе с парусом. В этом случае отдается штаг-путенс, снимаются кольца вант с узлов крепления и мачта с парусом вынимается из катамарана.

Снимаются кольца вант с узлов крепления. Снимается с катамарана мачта и разбирается на три части, отсоединяются от мачты ванты и штаг, скатываются и связываются в кольцо, отсоединяется блок подъема паруса. Парус вынимается из катамарана и складывается. Сначала так, чтобы нижняя и задняя шкаторины лежали вместе, затем параллельно этим шкаторинам парус складывается втрое. Потом вдоль этих шкаторин складывается впятеро от фалового угла к шкотовому (рис. 8). Обратите внимание, чтобы блоки натяжки паруса в фаловом и шкотовом углах не повредили парус при складывании и упаковке в мешок.

4. Снятие шверцев:

- шверца-шкоты отдаются со стопоров;
- отсоединяются резиновые амортизаторы;
- отвинчиваются барашки крепления шверцев;
- шверцы снимаются с узлов крепления, амортизаторы приматываются шкотами к шверцам;
- барашки ставятся на место.

5. Снятие рулевого устройства:

- снимается удлинитель румпеля;
- отсоединяется амортизатор от скобы на продольной балке;
- отвязывается сорлинь от задней кромки руля;
- вынимается болт и снимается перо руля;
- снимается сорлинь;
- сорлинь и амортизатор привязываются к рулю;
- вынимается из узла баллер с румпелем, болт ставится на место;

6. Снятие кокпита:

- расшнуровываются фалы крепления верхней части кокпита и фалы крепления дна кокпита;
- снимаются подлокотники и спинка кокпита;
- снимаются носовая стойка кокпита, боковые подкосы на третьей балке и диагональные подкосы моста;
- кокпит снимается с моста, расстилается на земле. Фалы крепления сматываются в бухты, обвес аккуратно расправляется, днище складывается вдоль на три части и скатывается в рулон (рис. 9).

7. Разборка моста:

- вынимаются трубы крепления днища кокпита;
- отворачиваются стойки кокпита на третьей и четвертой поперечных балках;

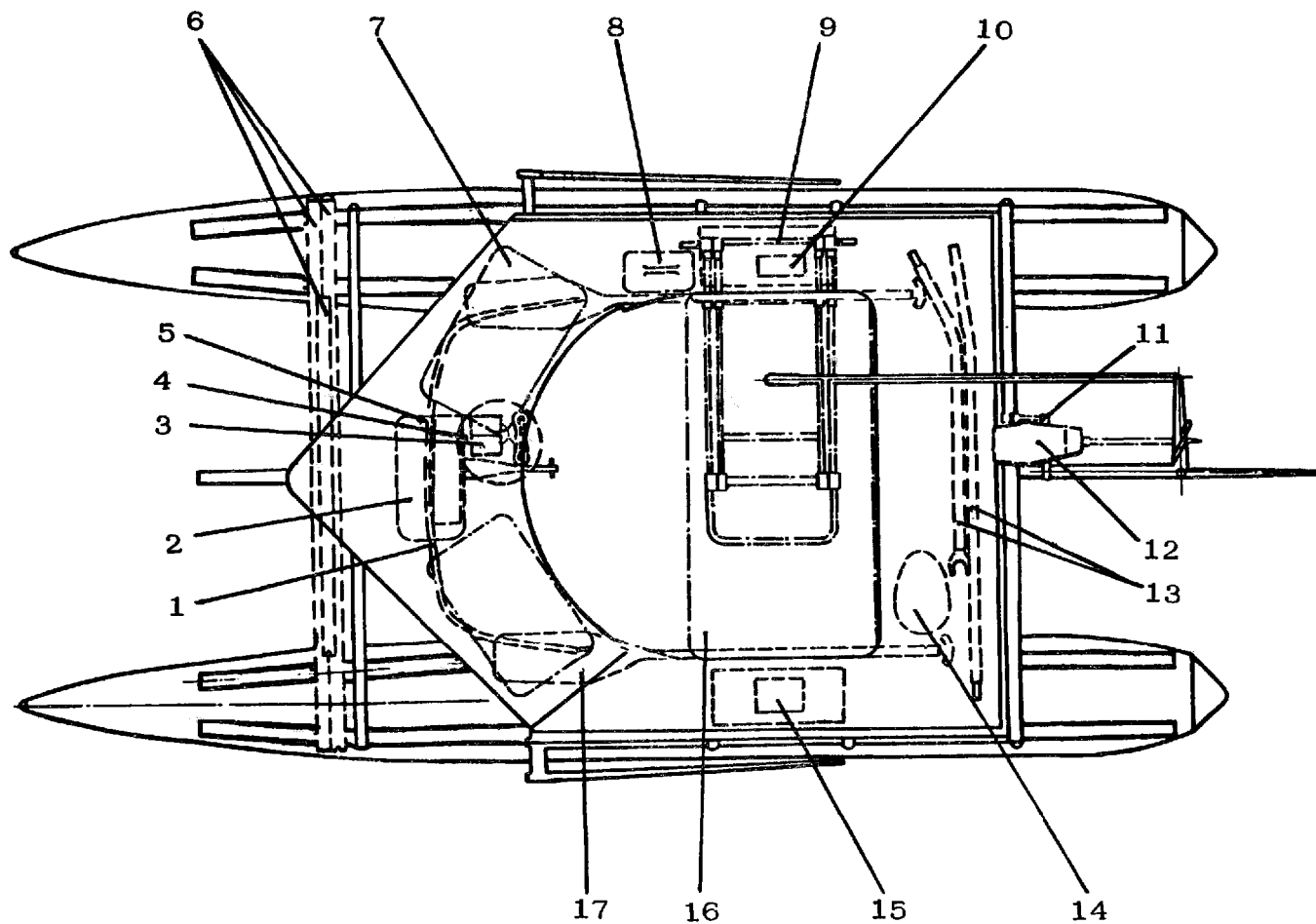


Рис. 7. Рекомендуемое размещение имущества в катамаране

- | | |
|----------------------------------|---|
| 1. Тент | 10. Руководство по эксплуатации, судовой билет (в кармашке) |
| 2. Упаковочный мешок № 2 | 11. Транец |
| 3. Спасательное кольцо | 12. Мотор |
| 4. Плавающий якорь | 13. Гик *) |
| 5. Донный якорь | 14. Насос |
| 6. Мачта *) | 15. Ремонтный комплект, запчасти, инструмент (в кармашке) |
| 7. Мешок с туристским имуществом | 16. Матрац надувной |
| 8. Канистра 10 л | 17. Весло |
| 9. Тележка | |
- *) при плавании со снятым парусным вооружением.

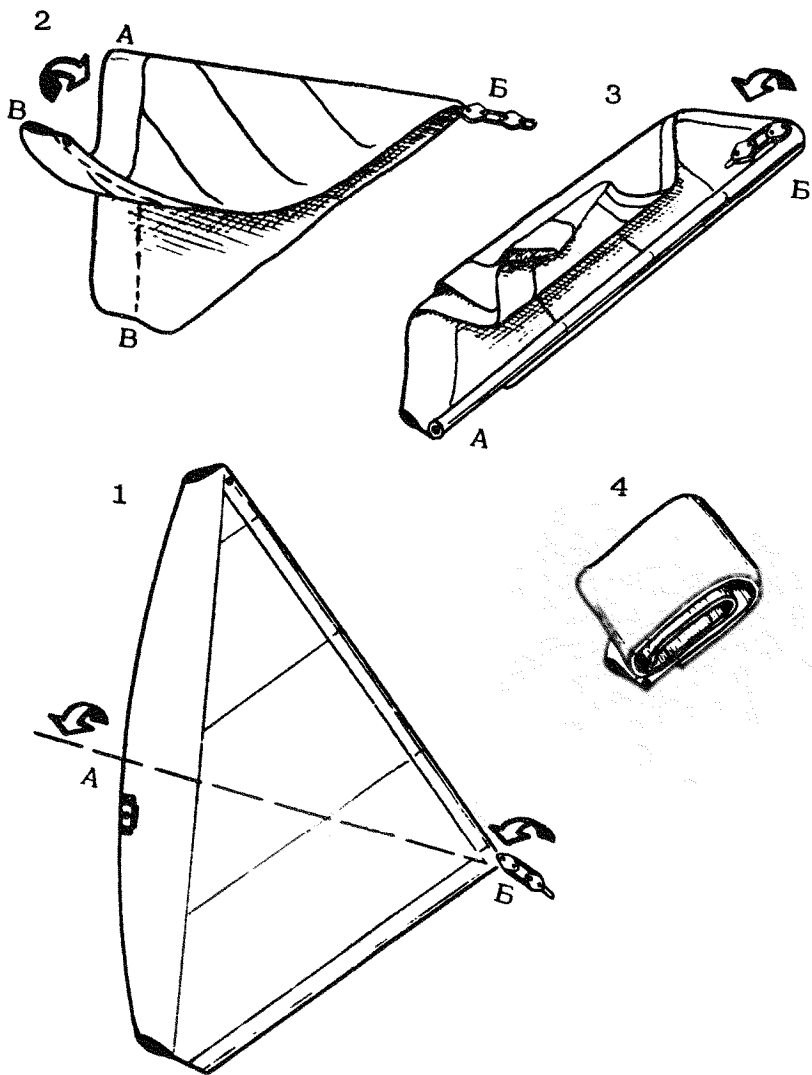


Рис. 8. Порядок складывания грота

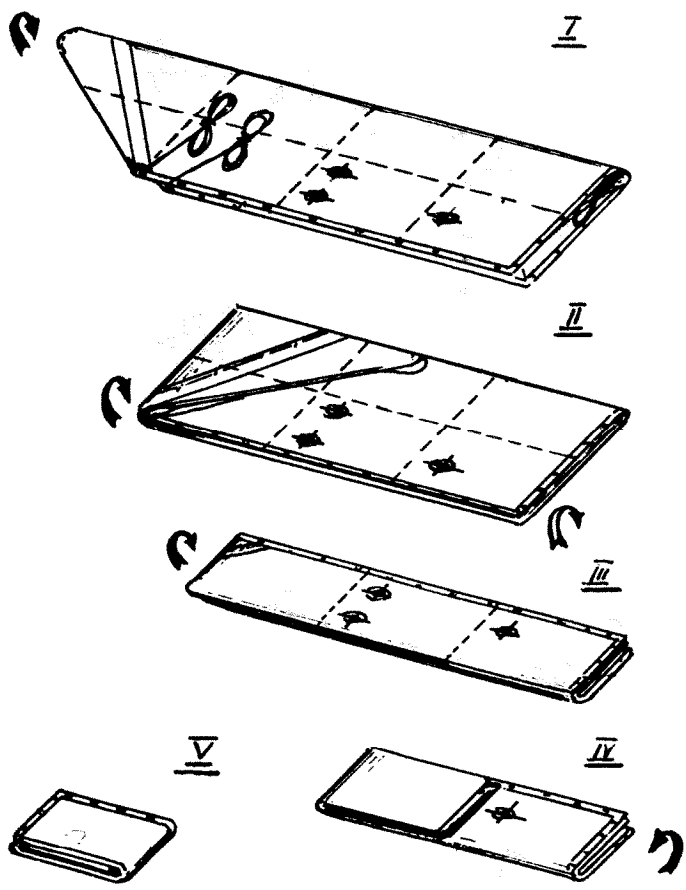


Рис. 9. Схема укладки кокпита

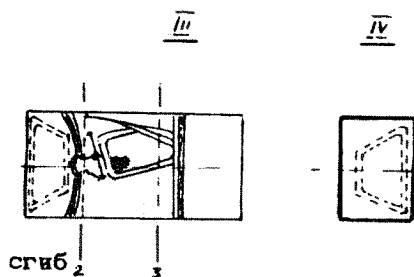
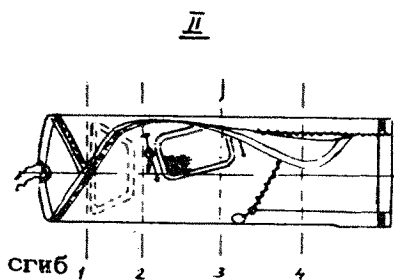
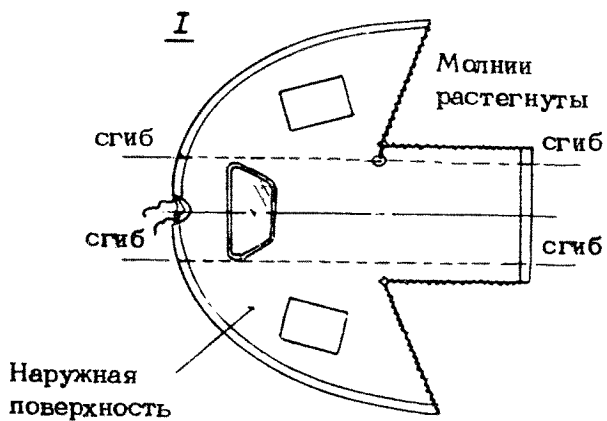


Рис. 10. Схема укладки тента

- гаечным ключом отвертываются гайки на узлах крепления поперечных балок к стрингерам, снимаются крюки;
 - мост снимается с поплавков;
 - разбираются узлы крепления поперечных балок с продольной балкой, и она расстыковывается;
 - стрингера вынимаются из карманов и расстыковываются.
- Помните!** Все снятые болты, гайки и прочие детали, во избежание утери, сразу после разъединения узла ставьте на место.

8. Укладка поплавков:

- поплавок отмывается от грязи теплой водой с мылом и просушивается;
- вынимаются пробки из патрубков отсеков поплавков и спускается воздух;
- поплавок расстилается на земле патрубками вверх, расправляется и сворачивается в рулон с 2-х сторон, так чтобы выжать весь воздух.

Перед упаковкой катамарана на длительное время, для лучшего сохранения ткани поплавков, просушите их внутри, продув теплым воздухом от пылесоса, и введите внутрь отсеков порошок талька.

Схема укладки тента показана на рис. 10.

9. Упаковка катамарана.

Очищенные от песка и грязи, протертые и просышенные детали катамаран укладываются в две упаковки, состав которых указан в начале раздела. Перед укладкой в мешки тщательно осмотрите детали на наличие деформаций, повреждений и трещин.

1.6. Техническое обслуживание и ремонтные работы

Поплавки, паруса, кокпит и тент катамарана выполнены из ткани и требуют аккуратного обращения. Их нужно оберегать от повреждения острыми предметами и от загрязнения. При загрязнении мыть щеткой пресной водой с применением мыла или мыльных порошков. Применение бензина, ацетона и других едких веществ для очистки тканей запрещается.

Сырые поплавки, кокпит, паруса, тент перед складыванием нужно высушить в надутом и натянутом состоянии и тщательно очистить от песка и мусора.

После плавания по загрязненной воде необходимо вымыть поплавки, днище кокпита, шверцы и руль.

Садясь в кокпит, старайтесь не заносить внутрь песок и грязь.

После плавания в морской воде обмойте все части катамарана пресной водой и протрите насухо тряпками.

Повседневное обслуживание

При использовании катамарана в походах, без его разборки на ночлег, перед очередным выходом на воду необходимо проверить техническое состояние судна.

Обязательно проверить наполнение поплавков и, при необходимости, произвести подкачку. Проверить крепление поперечных балок к стрингерам, подтянуть все гайки до регламентированной силы затяжки. Проверить крепление поперечных балок к продольной балке. Фиксаторы болтов должны быть опущены. Проверить и, при необходимости, подтянуть крепления: шверцев, руля, диагональных подкосов, фалы натяжки основания кокпита и обвесов. Проверить крепление вант и штага и их натяжку и, при необходимости, подтянуть. Проверить состояние бегучего такелажа.

Ремонт вышедшей из строя секции поплавка осуществляется на берегу. Место повреждения и заплату необходимо высушить, зачистить мелкозернистой шкуркой, протереть чистым бензином, намазать место повреждения и заплату клеем, дать просохнуть 10–12 минут, еще раз намазать клеем, подсушить, приложить заплату на порванное место и плотно прикатать твердым круглым предметом. Перекрытие краев заплаты и поврежденного места должно быть не менее 30 мм на каждую сторону. Через 24 часа можно накачивать секцию.

Ремонт моста. Погнутые трубы должны быть выправлены аккуратными ударами деревянного молотка по трубе, положенной на доску (деформация поверхности трубы не допускается). Повреждения пластмассовых деталей силового каркаса, не превышающие 20% толщины сечения, допускаются к дальнейшей эксплуатации. Трубы и силовые уалы, имеющие трещины, подлежат замене.

Ремонт кокпита

Для ремонта обвесов кокпита придается ткань и капроновые нитки, с помощью которых накладываются заплаты на порванные места.

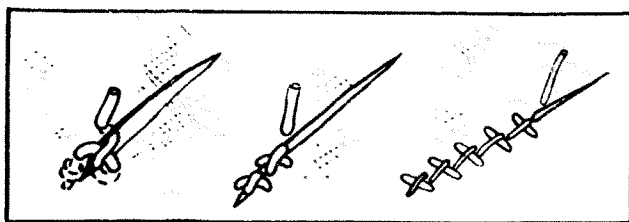
Ремонт парусов (рис. 11)

Восстановление швов. Если начали рваться лишь отдельные стежки, то между двумя рядами стежков следует прошить на швейной машине еще одну строчку, либо проводить ремонт вручную через дырки от старого машинного шва.

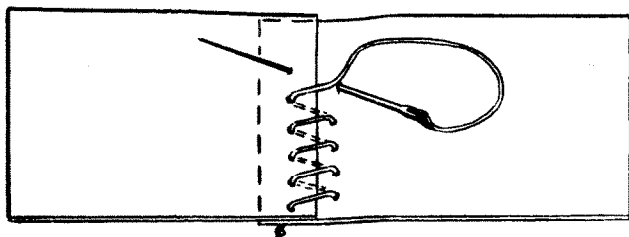
Заплаты. Разрыв или разрез длиной 2-3 см можно заштопать при условии, что ткань крепкая (рис. 11). Более длинный разрыв требует заплаты. Если разрыв имеет форму Г, то его вырезают до прямоугольного отверстия, после чего накладывают заплату. Оплавление кромок заплаты нагреванием (на спичке) позволяет обходиться без паяльника при шитье. Стяните кромки разрыва боцманским швом и проклейте липкой лентой, чтобы заплата легла ровно. Прочертите угольник на месте будущей заплаты, так чтобы его стороны лежали по основе и утку. Подготовьте заплату с тем же расположением основы и утка. Размеры заплаты должны превышать вашу разметку по крайней мере на 5 см. Подогните стороны заплаты на 10-15 мм и срежьте у нее углы, чтобы подогнутые края лежали ровно. Положите заплату на парус со стороны, противоположной разметке, и закрепите ее. Обшейте по всем кромкам плоским швом. Прошив заплату с одной стороны, переверните парус на другую сторону, освободите заплату от приметки и вырежьте ткань паруса по разметке. Надрежьте углы разрыва примерно на 12-15 мм, подогните кромки внутрь и прошейте вокруг.

Восстановление лакокрасочного покрытия

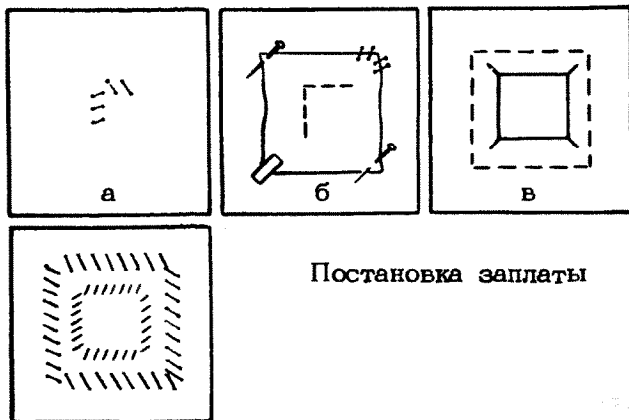
Все трубы катамарана защищены сверху эпоксидным лаком. При повреждении или износе этого покрытия его необходимо восстановить. Для этого обезжирьте дважды бензином или ацетоном нужную поверхность и затем нанесите кисточкой бесцветный эпоксидный лак. Просушите до полного высыхания.



Боцманский шов



Подшивочный или плоский шов



Постановка заплаты

Рис. 11. Ремонт парусов

2. ПЛАВАНИЕ НА КАТАМАРАНЕ *)

Плавание на катамаране может проходить как в простых, так и в сложных гидрометеорологических условиях.

Плавание в сложных условиях (крупная волна, сильный порывистый ветер, близость препятствий и др.) требует от всех находящихся на борту катамарана согласованных, точных и быстрых действий. Поэтому на судне должно существовать распределение обязанностей и субординация.

Рулевой является капитаном судна, остальные члены экипажа — матросами.

Все команды рулевого должны выполняться быстро и четко, без каких-либо обсуждений.

Рулевой управляет рулем и гротом. Матросы, по его команде, поднимают и опускают шверцы, поднимают и опускают паруса, управляют стаксель-шкотами, выполняют другие действия.

Рулевой может на время передать управление рулем и парусом другому члену экипажа, но он должен быть готов в любой момент снова взять управление на себя.

Рулевой несет ответственность за соблюдение правил плавания и за безопасность плавания.

2.1. Постановка стакселя

Стаксель ставится только как вспомогательный парус при ветре до 6 м/сек. При усилении ветра более 6 м/сек стаксель надо спускать.

Стаксель можно ставить лишь тогда, когда экипаж хорошо освоит управление судном, вооруженным одним гротом.

2.2. Управление судном при плавании под парусами

"Альбатрос" очень простое и послушное в управлении судно. Научиться управлять им можно самостоятельно, следуя указаниям настоящей инструкции. Обучение лучше всего производить в хорошую погоду, на небольшом удалении от берега (50-100 м).

*) перед изучением этого раздела необходимо ознакомиться с разделами 4 и 7.

При управлении катамараном нужно учитывать, что он очень поворотлив, обладает значительной парусностью, но из-за малого веса его инерция мала. Все это влияет на характер маневренности.

После того, как экипаж хорошо усвоит приемы управления судном, вооруженным одним гротом, можно поставить стаксель и освоить управление судном, несущим два паруса.

2.2.1. Отход от берега

Собранное, но не загруженное судно подносят к урезу воды и ставят таким образом, чтобы половина (по длине) поплавок была на воде, половина на берегу. Для загрузки судна один член экипажа стоит у борта в воде или входит в кокпит катамарана, другой подает ему вещи с берега. Вещи укладываются как указано в разделе 1.4. Входить в катамаран лучше с кормовой части борта, наступая ногой на трубы поперечных балок. На полавки становиться не следует.

Окончив загрузку, два члена экипажа, берясь за заднюю поперечную балку, приподнимают кормовую часть КМ и сталкивают его на воду, после чего сами садятся в кокпит. Если ветер отвалный (с берега), то судно без трудностей, практически само, отойдет от берега. Можно воспользоваться веслами и отвести КМ от берега на глубину, достаточную для опускания шверцев. Глубину можно определить, опустив весло в воду вертикально. Нижний край белой полосы на трубе весла соответствует требуемой глубине.

Рулевой освобождает сорлинь, опуская перо руля, проверяет состояние судна на плаву: работу руля, опускание шверцев, состояние паруса и поплавок, стоячего и бегучего такелажа, крепление имущества, наличие крена и дифферента.

Убедившись, что на борту все в порядке, рулевой выбирает гика-шкот, наполняя парус ветром, и судно пошло.

Если ветер навалный (с водоема), то обычно при этом есть прибой. В этом случае отход от берега сложнее и в зависимости от интенсивности ветра и прибоя можно воспользоваться одним из следующих способов (рис.12).

При подходе к берегу бросить якорь и, вытравливая якорный канат, подойти к берегу. Тогда после стоянки, выбирая канат, вы оттянете КМ от берега в сторону якоря.

Можно, при не сильном прибое и навальном ветре, отойти от берега, интенсивно гребя веслами, однако, лучше отводить судно от берега (из полосы прибоя) двум членам экипажа,

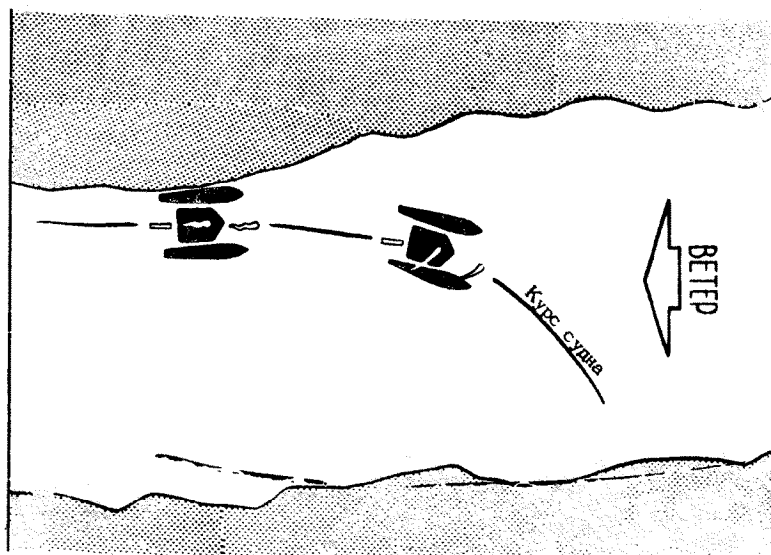
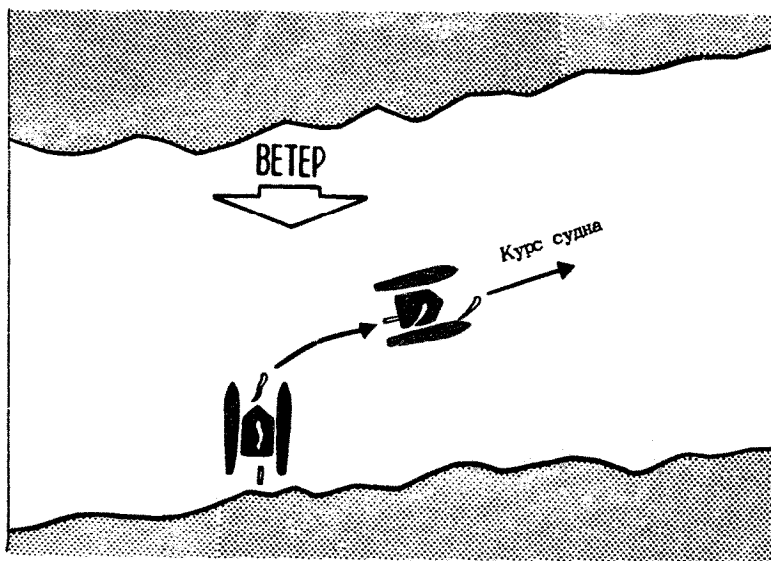


Рис.12. Отход от берега

идя в воде по бокам КМ и ведя катамаран строго на ветер. Достигнув нужной глубины, садиться в КМ. При этом нужно учитывать, что даже при несильном ветре удерживать и разворачивать катамаран довольно трудно.

Рулевой по вымпелу определяет направление ветра, ставит катамаран под углом не менее 60° к ветру, подбирает гикашкот и начинает двигаться вдоль берега. Набрав скорость, можно перейти на более острый курс и удалиться от берега. После того, как судно отойдет от берега на 30–50 м и появится возможность свободного маневра, отход от берега считается законченным.

2.2.2. Плавание полными курсами (рис. 13)

На полных курсах судно приводится и его "водит" попутной волной, поэтому надо четко работать рулем, не давать судну рыскать. Надо постоянно следить за направлением вымпела — он всегда должен отклоняться в сторону грота (в противном случае судно может совершить непредвиденный поворот фордевинд, при котором грот сам резко перекидывается с одного борта на другой).

Если вымпел начинает развиваться прямо вдоль оси судна, то надо либо немного привести, либо сделать поворот фордевинд.

В свежую погоду, если с кормы настигает неожиданный шквал, то надо привести так, чтобы парус отошел от ванты и его можно было бы нести полупотраченным. Шквал пережидают, идя острым курсом, а затем снова уваливаются на прежний курс или спускают парус и идут по ветру под голым рангоутом.

При сильном попутном ветре лучше спустить грот и идти под одним стакселем. Шверцы при этом рекомендуется поднять.

2.2.3. Поворот фордевинд (рис. 14)

Для поворота судно уваливают и одновременно подбирают гикашкот. В момент, когда судно будет проходить линию ветра, грот должен стоять вдоль судна. После прохождения линии ветра рулевой, продолжая отклонять руль, постепенно травит гикашкот и дает гроту дойти до ванты (без удара о неё). На новом галсе судно будет стремиться приводиться, поэтому его энергично сдерживают рулем и кладут на нужный курс.

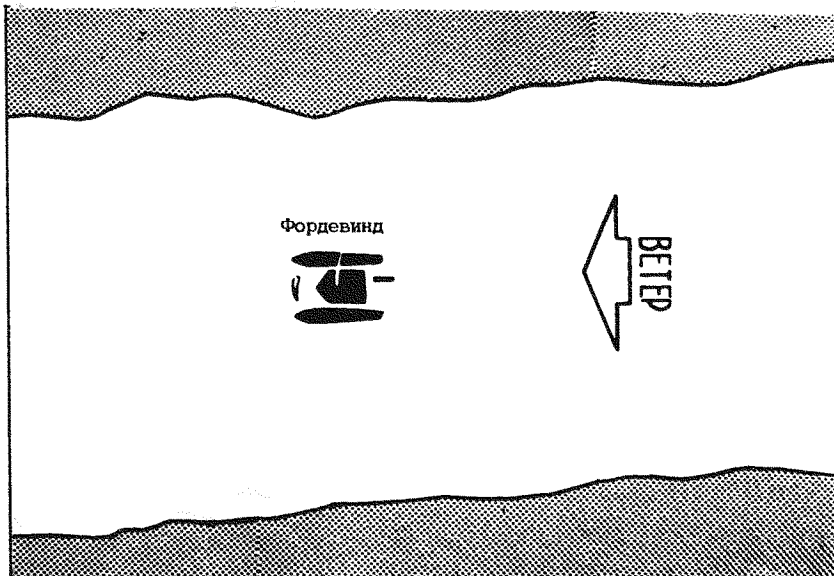


Рис. 13. Плавание полными курсами

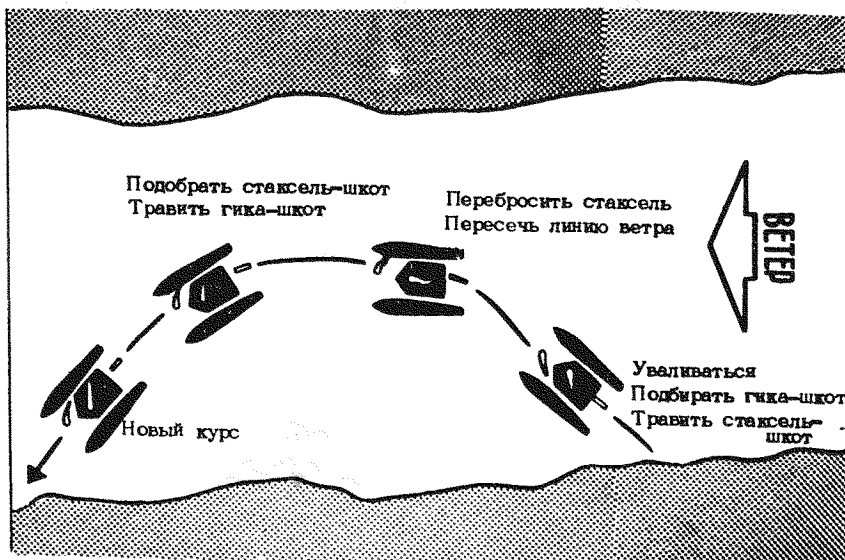


Рис. 14). Поворот через фордевинд

В свежую погоду для поворота надо выбирать момент, когда ветер временно стихнет, или спустить грот и поворачивать и идти под голым рангоутом. Для того, чтобы спустить грот, надо предварительно привести и обезветрить его.

2.2.4. Плавание острыми курсами (рис. 15)

При плавании острыми курсами надо опускать шверцы. Опускается всегда лишь один шверц с того борта, с которого находится парус.

Грот должен стоять под углом атаки к ветру порядка $10-20^\circ$. В этом случае он работает как крыло и развивает наибольшую тягу. Всегда лучше недобрать гика-шкот, чем перебрать. Угол установки грота проверяется по углу между вымпелом и гротом. Во время лавировки стараются идти наиболее выгоднейшим лавировочным курсом. В зависимости от ветроволновых условий он лежит в пределах $45-55^\circ$ к ветру. На этом курсе судно идет еще достаточно быстро и довольно круто к ветру.

В свежую погоду несут грот под уменьшенным углом атаки $5-10^\circ$. На шквалах его потравливают еще, до $2-5^\circ$. В этом случае он развивает умеренную тягу и не перегружает конструкцию катамарана. При шквалистом ветре надо ходить более полным курсом, чтобы при резком заходе ветра с носа судно не оказалось стоящим в положении левентик и не потеряло хода.

2.2.5. Выполнение поворота оверштаг (рис. 16)

Перед поворотом надо набрать достаточный ход, иногда для этого полезно несколько увалить судно. Поворот начинают плавным, но энергичным отклонением руля на ветер. Если руль отклонить слишком резко, то его лобовое сопротивление так же резко возрастет и судно может остановиться. Если руль отклонить недостаточно, то выполнение поворота затянется, у судна не хватит инерции и оно остановится.

По мере того, как судно начнет приобретать инерцию вращения вокруг своей оси, угол отклонения руля плавно увеличивают. В конце поворота он достигает $30-45^\circ$. До момента пересечения положения левентик, гика-шкот постепенно (но не резко) подбирают, держа парус, наполненным ветром.



Рис. 15. Плавание острыми курсами

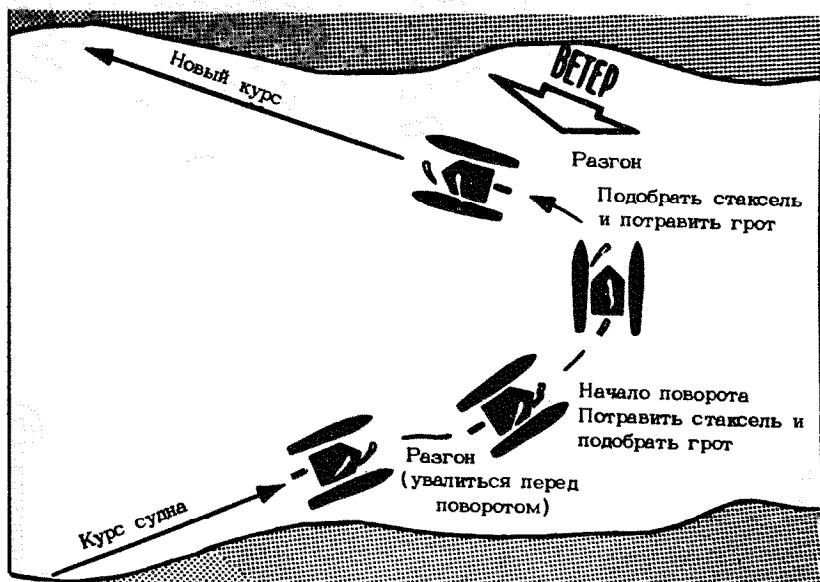


Рис. 16. Поворот оверштаг

Когда судно ляжет на новый галс (перейдет линию ветра) и парус начнет отклоняться к подветренному борту, травят гика-шкот и поднимают шверц. Катамаран начинает сваливаться носом под ветер и заканчивает выполнение поворота. После этого опускается шверц с подветренного борта и выбирается гика-шкот. Парус наполняется ветром и катамаран снова набирает ход.

Прежде чем лечь на новый лавировочный курс, надо разогнать катамаран до скорости, при которой шверц и руль развивают необходимую силу бокового сопротивления. Для этого после поворота сначала идут полнее, чем обычно, а потом уже приводятся на требуемый курс.

Если поворот почему-либо не удался и судно остановилось в положение левитик или не доходя до него и начинает сваливаться на старый галс, то:

а) в слабый ветер можно завершить поворот несколькими энергичными гребками веслом;

б) дать катамарану увалиться на старый галс, разогнать его и заново выполнить поворот;

в) повернуть, используя задний ход судна, рис. 17. Помните, что при этом руль нужно отклонять в ту же сторону, куда должна пойти корма. Глубина при этом должна быть достаточной, чтобы руль и шверц не уперлись в дно, что может повлечь за собой их поломку.

При плавании с двумя парусами (грот и стаксель) поворот оверштаг выполняют по этому же методу, но дополнительно помогают рулю парусами. При этом рулевой управляет гротом, работая гика-шкотом, а второй член экипажа по команде рулевого управляет стакселем, работая стаксель-шкотами (рис. 16).

В свежую погоду поворот оверштаг выполняют так же, но надо выбирать наиболее благоприятный момент для поворота — с небольшой волной и слабым ветром. Ветер на какой-то момент ослабевает сразу после прохождения шквала, а мелкие волны исчезают после прохождения наиболее крупных валов.

2.2.6. Подход к берегу

Основные правила при причаливании к берегу:

- причаливание должно осуществляться плавно без ударов;
- в конце причаливания судно должно стоять носом против ветра, а парус должен быть обезветрен;
- у берега нельзя допускать задний ход, т.к. это может вызвать поломку руля и шверца;

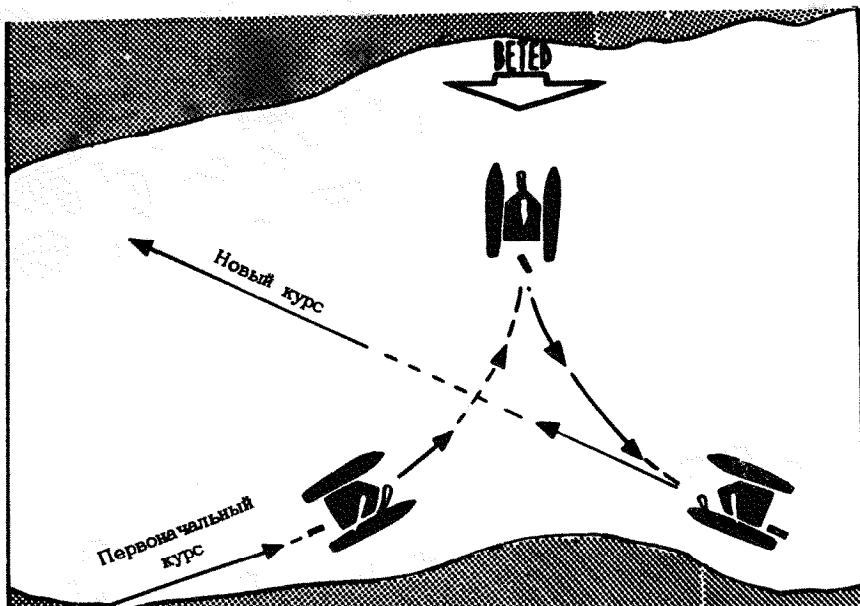


Рис. 17. Поворот оверштаг на заднем ходу

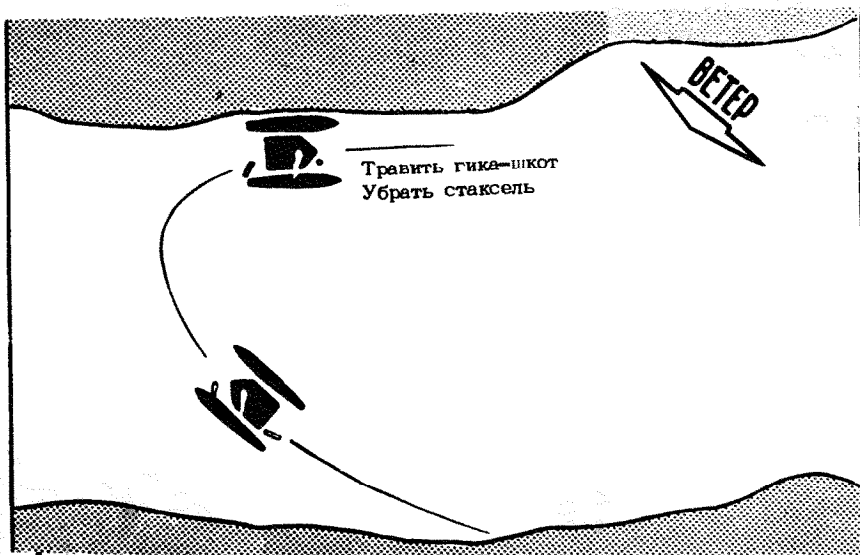


Рис. 18. Подход к берегу при отжимном ветре

— весла должны быть готовы к немедленному использованию. Матрос держит свое весло в руках и по команде рулевого гребет или сдерживает катамаран, упираясь веслом в дно или берег;

— рулевой и матрос должны быть готовы при причаливании, быстро покинуть судно и вынести его на берег на руках.

Обычно причаливание выполняют лагом к берегу, ставя КМ носом против ветра и заводят якорь на берег (рис. 18). В сильный навалый ветер при значительном прибое, если берег представляет собой пологий песчаный пляж без всяких опасностей, можно просто выбрасываться на берег. Для этого идут перпендикулярно к берегу на большой скорости. В последний момент экипаж максимально возможно перемещается назад, создавая дифферент на корму, чтобы нос легче вышел на берег, и поднимают шверц и перо руля. Если характер берега не известен, то при сильном навалом ветре причаливание осуществляют следующим образом. В 20 м от берега отдают якорь, разворачивают судно кормой к берегу, поднимают перо руля и шверц, и, осторожно травя якорный канат, спускаются по ветру к берегу. Когда глубина станет небольшой, то матрос и рулевой покидают судно и, придерживаясь разных бортов, на руках выносят катамаран на берег. Отданный якорь с якорным концом в дальнейшем используется для отхода от берега.

2.3. Плавание на веслах

Катамаран снабжен двумя веслами типа каноэ. Грести можно, находясь в кокпите, при двух положениях человека: сидя на матрасе (как в байдарке) или стоя на одном колене (как в каноэ). Грести могут двое — синхронно, каждый член экипажа со своего борта, или один человек с одного борта. В этом случае второй член экипажа рулем выдерживает нужное направление движения.

Если на борту катамарана один человек, он может грести с одного борта, а чтобы судно шло прямо, руль отклоняется немного в сторону борта, с которого гребут, и фиксируется в отклоненном положении. Шверцы при плавании на веслах должны находиться в поднятом положении.

В зависимости от планов плавания паруса и мачта могут быть сняты и уложены в кокпите или оставлены на берегу.

2.4. Плавание на моторе

Плавание на подвесном моторе применяется тогда, когда затруднено использование паруса (в узостях, когда нельзя достигнуть цели лавировкой и др.) или в штиль. Мотор устанавливается на транец, как указано в разделе 1.4.

Запуск мотора и его эксплуатация производится по инструкции двигателя, который будет применяться на КМ.

Особенностью плавания с подвесным мотором является то, что на КМ для управления удобнее пользоваться рулем КМ, а мотор держать неподвижно зафиксированным. В остальном плавание на КМ с подвесным мотором не отличается от плавания на других судах, использующих такие двигатели. Как и при плавании на веслах, в зависимости от плана, паруса и мачта могут быть сняты, или могут быть только опущены паруса и КМ может идти на моторе с голым рангоутом. При плавании в штиль или слабый ветер паруса можно и не спускать.

3. БЕЗОПАСНОСТЬ. ОСОБЫЕ СЛУЧАИ

Безопасность плавания на катамаране может быть обеспечена только при условии соблюдения экипажем всех положений данного руководства по эксплуатации и "Правил плавания по внутренним судоходным путям".

НЕ ДОПУСКАЙТЕ ЭКСПЛУАТАЦИИ КАТАМАРАНА:

- с нагрузкой более 320 кгс;
- при ветре более 10 м/сек;
- при волне высотой более 0,5 м;
- при удалении от берега более 1000 м.

Помните! При движении в свежий ветер и по волнам катамаран испытывает большие нагрузки. Не забывайте перед выходом в плавание внимательно осматривать соединения, узлы, такелаж.

Перед выходом в плавание необходимо ознакомиться с особенностями акватории (водоема), где предстоит плавать, и прогнозом погоды в районе плавания на ближайший период плавания.

Перед спуском КМ на воду необходимо:

- проверить правильность сборки всех узлов КМ и надежность их соединения;
- проверить степень накачки поплавков;
- убедиться в наличии на борту КМ весел, спасательного кольца, донного и плавучего якорей.

Перед отходом от берега каждый член экипажа должен одеть на себя индивидуальные спасательные средства (пояса, жилеты).

Свершение дальних туристских путешествий по крупным акваториям разрешается только группой численностью не менее двух судов.

В жаркую и солнечную погоду необходимо следить за давлением в поплавках и при необходимости стравливать воздух из них.

Во избежание падения за борт запрещается стоять на КМ во весь рост.

В случае пробития одного (из шести) отсеков поплавков необходимо немедленно идти к берегу, уменьшив скорость движения до 2-3-х км/час.

При пробитии двух отсеков поплавков необходимо экипажу переместиться в КМ в сторону, противоположную крену и диф-

ференту, спустить паруса (если плавание было под парусами), выключить и поднять мотор (если шли на моторе) и грести к берегу.

Опускание грота. Конструкция мачты и гика позволяет при необходимости и в целях безопасности быстро опустить грот. Для этого необходимо:

- отдать фал полиспаста;
- отдать фал подъема грота, после этого грот вместе с гиком опустится по мачте вниз;
- снять гик: для этого отсоедините полиспаст. Разберите гик и положите его на штатное место;
- привяжите собранный парус к нижней части мачты.

Опрокидывание КМ. Если выполняются указания настоящего руководства, то опрокидывание катамарана произойти не может. Если же такая авария по каким-либо причинам произошла, то нужно действовать следующим образом. Экипаж должен быстро покинуть судно и, находясь в воде, принять меры к возвращению КМ в нормальное положение. Для этого два наиболее опытных члена экипажа должны встать на носовую и кормовую части поплавка, находящегося в воде, и, взявшись руками за первую и последнюю поперечные трубы, откинувшись всем корпусом назад, поставить катамаран в нормальное положение.

Если один из членов экипажа упал за борт или поблизости от катамарана оказался тонущий человек, один из находящихся в кокпите должен кинуть ему спасательное кольцо с фалом, в то время, как рулевой, развернув катамаран, должен подвести его возможно ближе к пострадавшему, а человек, бросивший спасательное кольцо, должен осторожно подтянуть пострадавшего к борту катамарана и помочь ему подняться в кокпит.

При следовании по рекам и в заливах нужно внимательно смотреть за наличием на пути движения воздушных переходов (ЛЭП). Надо помнить, что касание мачтой электрических проводов может привести к гибели экипажа. У воздушных переходов провода наиболее низко расположены обычно в средней части реки (залива). Идти под воздушным переходом с неснятой мачтой можно только при достаточном запасе по высоте и вдоль более высокого берега.

При приближении грозы рекомендуется стать на отстой у берега, сняв паруса и мачту. Если гроза застигла судно во

время перехода на открытой воде, необходимо встать на донный якорь или лечь в дрейф, выбросив плавучий якорь и сняв паруса и мачту.

Ветер от берега и перед вами большое водное пространство. Будьте особо осторожны, если вы еще не достаточно опытный рулевой. Вас может быстро и далеко унести и вы не сумеете вернуться.

Если вам нужна помощь, подайте условный сигнал бедствия: встав, медленно многократно поднимайте и опускайте руки, вытянутые в стороны и подавайте частые громкие свистки.

Необходимо помнить, что при стоянке на земле с поднятыми парусами, в средний ветер, катамаран может опрокинуться. Поэтому нужно ставить его носом на ветер, а при ветре более 5 м/сек спускать паруса.

Использование катамарана "Альбатрос" для путешествия по горным рекам З А П Р Е Щ А Е Т С Я .

4. ОСНОВЫ ТЕОРИИ ПАРУСНОГО СУДНА

Для лучшего освоения плавания на КМ под парусом необходимо ознакомиться с основами теории парусного судна.

4.1. Силы, действующие на катамаран (рис. 19).

Поток воздуха, обтекающий парус, создает на нем аэродинамические силы. На выпуклой стороне образуется пониженное давление воздуха, на вогнутой – повышенное, благодаря чему парус развивает силу, направленную всегда в сторону выпуклости паруса. Принимается, что эта сила в виде равнодействующей R приложена в точке, называемой центром парусности (ЦП). Равнодействующую силу R можно разложить на две составляющие: силу тяги T и силу дрейфа D . Сила тяги вызывает движение катамарана вперед, а сила дрейфа вызывает снос его в бок. При движении КМ в бок на поплавках, шверце и пере руля возникают гидродинамические силы сопротивления, равнодействующая которых R_c приложена в центре бокового сопротивления (ЦБС). Силу R_c можно также разложить на две составляющие, одна из которых R_{ct} называется лобовым сопротивлением и направлена противоположно движению КМ, другая R_{cd} называется поперечной силой и перпендикулярна направлению движения. При движении КМ тяга паруса T преодолевает силу лобового сопротивления R_{ct} , а сила дрейфа D компенсируется поперечной силой R_{cd} .

Из рис. 19 ясно, что чем больше будет сила тяги T , тем быстрее будет двигаться катамаран. Величина силы тяги T зависит от качества паруса. Качество паруса определяется двумя параметрами:

- как парус создан конструктором;
- как экипаж настроил парус и как он им управляет.

Первое вы изменить не можете. Второе целиком в ваших руках.

Для получения максимальной тяги парус, наполненный ветром, должен:

- а) иметь "пузо" (прогиб) $9 \div 12\%$ хорды;*);
- б) иметь минимальную закрутку верхней части относительно нижней; (не более $5-8^\circ$);
- в) не иметь нигде морщин;
- г) устанавливаться к ветру под наиболее выгодным углом атаки.

*). Чем сильнее ветер, тем меньше должно быть "пузо".



Рис. 19. Силы, действующие на катамаран

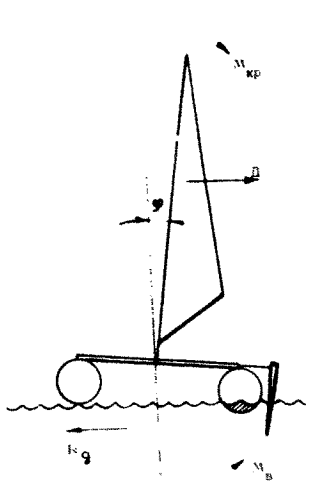


Рис. 20. Силы, действующие на катамаран в поперечной плоскости

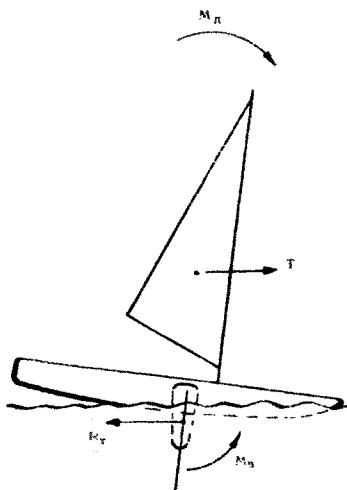


Рис. 21. Силы, действующие на катамаран в продольной плоскости

Так как рулевой на ходу КМ держит гика-шкот в руке, то он, при некотором навыке, может определить эффективность работы паруса, периодически подбирая или потравливая гика-шкот и следя за изменением скорости судна. Рассматривая состояние катамарана под действием сил P и R в поперечной плоскости (рис. 20), увидим, что силы D и R_d вызывают кренящий момент $M_{кр}$, который стремится опрокинуть КМ. При этом один из поплавков погружается в воду глубже, а другой, наоборот, всплывает. Возникает восстанавливающий момент M_v , который противодействует крену. При равенстве M_v и $M_{кр}$ катамаран будет двигаться с постоянным углом крена. Крен КМ, вследствие большого расстояния между поплавками, очень незначительный ($2-4^\circ$) в отличие от однокорпусных судов (яхт, швертботов), где он достигает 30° и более.

Аналогично, силы T и R_t создают момент M_d , который вызывает наклон судна в продольной плоскости — дифферент (рис. 21). При равенстве M_d и восстанавливающего момента M_v катамаран будет двигаться с постоянным углом дифферента.

Для получения минимального сопротивления движению желательно, чтобы дифферент был равен нулю, что достигается загрузкой КМ.

Устойчивость КМ на курсе определяется соотношением сил, уводящих судно с курса и восстанавливающих его на курс (рис. 19). Соотношение сил D и R_d может быть таким, что возникнет момент $M_{п}$, отклоняющий судно с курса. Тогда рулевой, отклонив руль, создает момент M_p , который будет приводить КМ на курс. При равенстве $M_{п}$ и M_p судно будет устойчиво, если нет внешних возмущений, идти на заданном курсе.

4.2. Движение КМ под парусами относительно ветра.

"Альбатрос" со своими парусами может двигаться довольно круто к ветру. Если, например, нужно попасть из точки А в точку Б (рис. 22), то плавание выполняется лавировкой, судно идет галсами. От искусства рулевого зависит, как быстро КМ пройдет расстояние А-Б. Движение с наибольшей скоростью относительно воды может оказаться не наиболее выгодным. Наиболее выгодна лавировка, которая дает наибольшую скорость продвижения по генеральному курсу. Курсом называется направление, по которому движется яхта. Курсы, в зависимости от угла между направлением движения судна и направлением ветра, имеют различные названия (рис. 23).

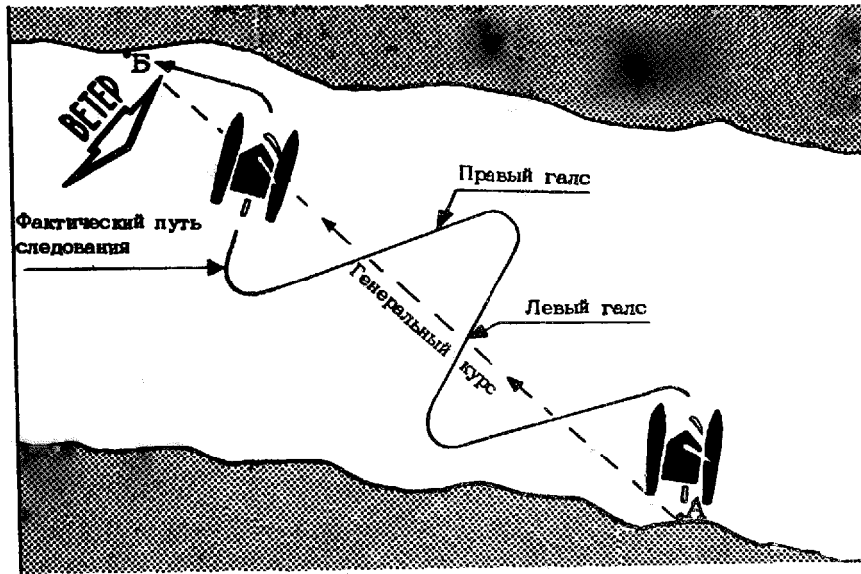


Рис. 22. Лавировка

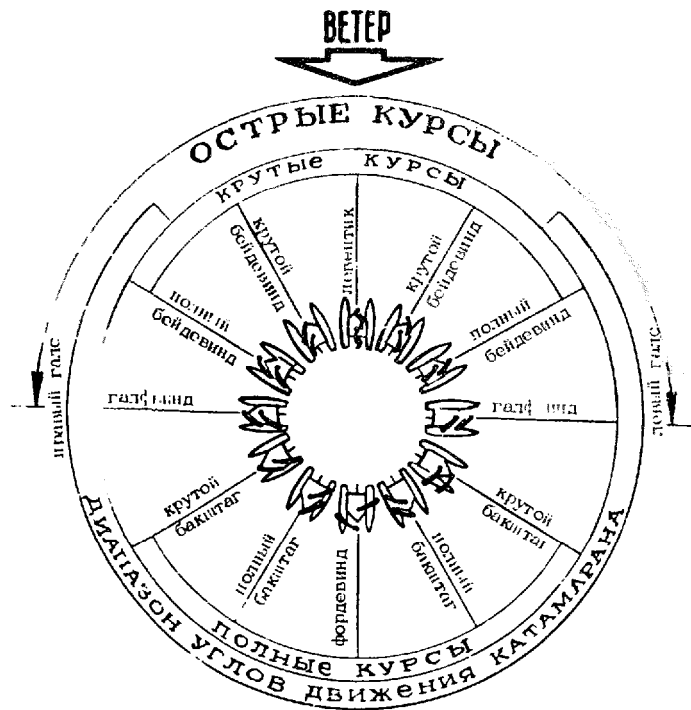


Рис. 23. Курсы и галсы движения парусного судна

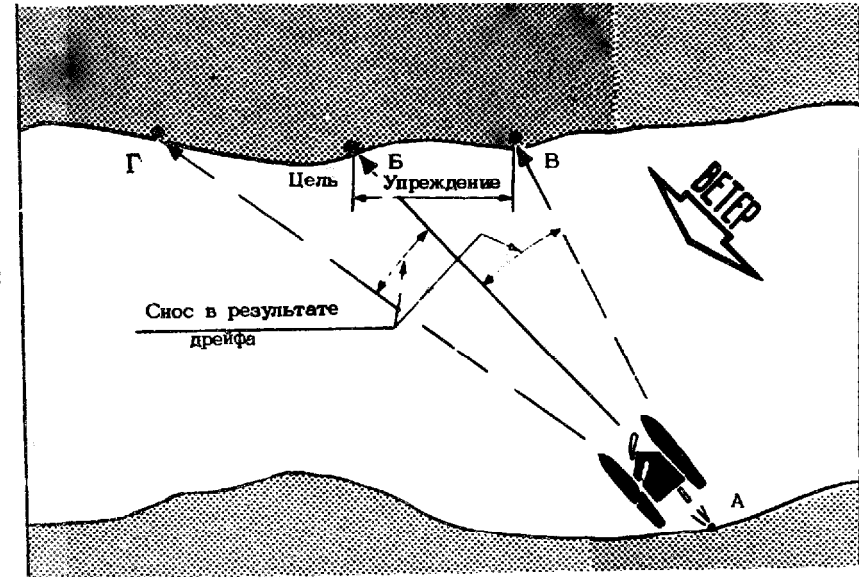


Рис. 24. Учет дрейфа судна

Бейдевинд – острый курс относительно ветра, когда ветер дует под углом от 10° до 80° . Может быть крутой бейдевинд (от 10° до 50°) и полный (от 50° до 85°). Полным считают, когда ветер дует под углом, близким к 90° , или под тупым углом к направлению движения яхты. К полным курсам относятся:

Галфвинд – ветер дует под углом от 85° до 95° .

Бакштаг – ветер дует под углом от 95° до 150° (крутой бакштаг) и от 150° до 170° (полный бакштаг).

Фордевинд – ветер дует в корму под углом от 170° одного борта до 170° другого борта.

Левентик – положение яхты в направлении против ветра, когда паруса полощут и не работают.

Галс – положение судна относительно ветра. Судно идет правым галсом, если ветер дует в правый борт, и левым, когда ветер дует в левый борт.

Дрейф – снос судна с линии курса под влиянием боковой силы D , развиваемой парусом. При выдерживании курса нужно учитывать дрейф (рис. 24). Если необходимо попасть из точки А в точку Б, то учитывая дрейф под действием ветра, нужно держать курс на точку В (делать упреждение). Если этого не сделать, судно в результате дрейфа попадет в точку Г. Направление ветра не является постоянным. Если ветер изменяет направление к носу судна, то говорят, что ветер заходит, а если к корме – ветер отходит.

Если во время движения угол между направлением движения и направлением ветра уменьшается, то говорят, что судно приводится (идет круче, поднимается), а если угол увеличивается – уваливается (идет полнее, спускается).

5. КРАТКИЕ СВЕДЕНИЯ ПО ГИДРОМЕТЕОРОЛОГИИ

Залогом успешного путешествия на парусном судне является умение ориентироваться в гидрометеорологической обстановке на водоеме. Перед выходом в плавание необходимо выяснить ожидаемое состояние погоды на время пути. Заблаговременное знание состояния погоды и возможных ее изменений позволит использовать для плавания хорошую погоду и избежать серьезных последствий в случае неблагоприятных метеоусловий.

Гидрометеорологическая обстановка на водоеме характеризуется прежде всего скоростью и направлением ветра, температурой воздуха, наличием осадков, а также состоянием водной поверхности. Под действием ветра на поверхности водоема возникает волнение, которое зависит от величины открытого водного пространства, скорости ветра и глубины водоема. С уменьшением глубины волна становится круче. Внезапное и сильное появление ветра или резкое изменение его по направлению с увеличением силы называется шквалом.

Чтобы облегчить рулевому составление прогноза погоды и определение состояния гидрометеорологических условий на водоеме, приводим справочные материалы.

Признаки погоды

При пользовании местными признаками надо иметь в виду, что один признак не всегда гарантирует осуществление прогноза. Чем больше признаков, дающих одинаковое указание на прогноз, тем больше уверенности в правильности прогноза.

ПРИЗНАКИ УСТОЙЧИВОСТИ ПЛОХОЙ ПОГОДЫ

- 1) Сильные дожди, идущие долгое время с небольшими перерывами, или непрерывные продолжительные дожди;
- 2) после дождя пробиваются между облаками желтые лучи солнца;
- 3) днем быстро темнеет и все небо покрывается облаками;
- 4) в течение суток устойчиво с незначительными колебаниями держится низкое давление;
- 5) облачность, ветер, видимость и волнение существенно не меняются.

ПРИЗНАКИ УСТОЙЧИВОСТИ ХОРОШЕЙ ПОГОДЫ

- 1) Ясное, безоблачное небо голубого цвета в течение 10–12 часов при отсутствии ветра;
- 2) атмосферное давление повышается медленно, долго и устойчиво (двое–три суток) держится высоким;
- 3) в начале дня в низких местах (над рекой, водохранилищем, в ложбинах) появляется туман;
- 4) в начале дня появляются неподвижные перистые облака, которые исчезают к вечеру;
- 5) ясные, безоблачные ночи (летом);
- 6) резкое отличие температуры воздуха ночью (летом) – большой суточный ход температуры;
- 7) быстро темнеет после захода солнца;
- 8) движение перистых облаков с востока на запад;
- 9) солнце при заходе не меняет своей окраски, сохраняя беловато–желтый цвет;
- 10) отсутствие осадков;
- 11) над сушей наименьшая температура воздуха – перед восходом солнца, а наибольшая в 14–15 час.;
- 12) при заходе солнца на небе видны только розоватые перистые облака;
- 13) дым, идущий из трубы, поднимается вертикально вверх;
- 14) правильное изменение ветра в течение суток (почти полное отсутствие ветра ночью и усиление его к полудню);
- 15) небо безоблачное, и после захода солнца на горизонте видна светлая серебристая полоса;
- 16) на побережье моря регулярно дуют бризы;
- 17) на побережье образуется туман или дымка;
- 18) звезды мерцают зелеными оттенками;
- 19) деформация диска солнца и Луны при восходе или при заходе;
- 20) по утрам над морем наблюдаются миражи.

ПРИЗНАКИ ПЕРЕМЕНЫ ПОГОДЫ К УХУДШЕНИЮ

- 1) Появление большого количества облаков различной формы, которые быстро движутся и могут совершенно закрыть горизонт;
- 2) долго не темнеет, т.е. продолжительные по времени сумерки;
- 3) температура воздуха повышается к концу дня;

- 4) быстрое движение перистых облаков по направлению с запада на восток;
- 5) небо имеет белесоватый цвет;
- 6) отсутствие росы ночью;
- 7) если стать лицом против ветра, то справа на горизонте будут видны облака;
- 8) волны двигаются не по направлению ветра;
- 9) небо с утра имеет красноватый цвет;
- 10) в дневное время появляется большое количество облаков различных цветов и оттенков;
- 11) дым, идущий из трубы, стелется горизонтально;
- 12) быстрое падение давления;
- 13) усиление ветра к вечеру;
- 14) иногда повышение температуры в ночное время;
- 15) день был безоблачный, к вечеру появляются облака и солнце заходит за тучу;
- 16) в начале или в середине дня пчелы роем летят в улей;
- 17) появление усиливающейся зыби;
- 18) звезды мерцают синими оттенками.

ПРИЗНАКИ ПЕРЕМЕНИ ПОГОДЫ К УЛУЧШЕНИЮ

- 1) После пасмурной погоды температура воздуха в дневное время падает (особенно весной);
- 2) постепенное прояснение неба;
- 3) в течение дня идет сильный дождь, а к концу дня он слабеет;
- 4) повышение давления;
- 5) к концу дня небо делается светло-красным;
- 6) после захода солнца быстро темнеет;
- 7) во второй половине дня появляется радуга;
- 8) дым, идущий из трубы, поднимается вверх по вертикали;
- 9) если в течение дня идет сильный дождь, а ветер почти отсутствует, то к середине дня можно ожидать хорошей погоды;
- 10) поворот ветра по часовой стрелке;
- 11) ослабление помех при радиоприеме.

ПРИЗНАКИ, ПРЕДВЕШАЮЩИЕ ШТОРМОВУЮ ПОГОДУ

- 1) Ветер становится неустойчивым;
- 2) резко падает давление;
- 3) морские птицы держатся берега;
- 4) появляются перистые облака.

ПРИЗНАКИ, ПРЕДВЕШАЮЩИЕ ПРИБЛИЖЕНИЕ ШКВАЛА

Признаки приближения шквала – внезапного сильного увеличения скорости ветра и мгновенных изменений его направления – особенно важно знать судоводителю. Наиболее подходящее время для возникновения шквалов – теплая дневная погода. Признаки, предвещающие приближение шквала, следующие:

- 1) на непродолжительное время совершенно стихает ветер;
- 2) на горизонте видна низкая быстродвижущаяся черная туча в виде вала или медленно движущаяся черная туча с очень резко очерченным контуром. В последнем случае шквал будет сопровождаться дождем или градом;
- 3) на поверхности воды видны быстро приближающиеся темные полосы ряби с белыми "барашками";
- 4) на горизонте появляется застилающий дождь, а у берегов в воздухе скапливается пелена пыли;
- 5) вслед за дождем сразу же начинает дуть свежий ветер;
- 6) резкий шум и свист;
- 7) иногда перед шквалом бывает сильная гроза.

ШКАЛА ДЛЯ ВИЗУАЛЬНОЙ ОЦЕНКИ СИЛЫ ВЕТРА

| Сила ветра в баллах | Название ветра | Скорость ветра, м/сек | Влияние ветра на поверхность (моря, озера, крупного водохранилища) | Влияние ветра на наземные предметы |
|---------------------|----------------|-----------------------|--|---|
| 1 | 2 | 3 | 4 | 5 |
| 0 | Штиль | 0–0,5 (0) | Зеркально–гладкая | Дым поднимается отвесно. Вымпел и листья на деревьях неподвижны |
| 1 | Тихий | 0,6–1,7 (1) | Рябь | Флагер не устанавливается по ветру, колышутся отдельные листья. Дым поднимается наклонно, указывая направление ветра. |

| 1 | 2 | 3 | 4 | 5 |
|---|-----------|------------------|---|--|
| 2 | Легкий | 1,8-3,3 (2,5) | Небольшие гребни волн | Ощущается как легкое дуновение. Слегка колеблются флаги и вымпелы. Листья временами шелестят. |
| 3 | Слабый | 3,4-5,2 (4,5) | Небольшие гребни волн опрокидываются, но пена не беловидная | Листья и тонкие ветки деревьев постоянно колеблются. Высокая трава и посевы хлебов начинают колебаться. Ветер развивает флаги и вымпелы. |
| 4 | Умеренный | 5,3-7,4 (6,5) | Небольшие волны, гребни, некоторые из них опрокидываются, образуя местами белую клубящуюся пену - "барашки" | Приводит в движение тонкие ветви деревьев, поднимает с земли пыль. По высокой траве и посевам пробегают волны. Вытягивается вымпел. |
| 5 | Свежий | 7,5-9,8 (8,5) | Волны принимают хо-рошо вы-раженную форму, повсюду образуются "барашки" | Качаются ветви и тонкие стволы деревьев. Вытягиваются большие флаги. |

Ваша граница

| | | | | |
|---|---------|------------------|--|--|
| 6 | Сильный | 9,9-12,4 (11) | Гребни большой высоты, сучья деревьев, шумящие вершины занимают большие площади, ветер начинает сры-вать пену с гребней волн | Качаются толстые деревья, шумит лес, высокая трава и посевы временами ложатся на землю, гудят тележки, ветер проволочный |
|---|---------|------------------|--|--|

ШКАЛА ВОЛНЕНИЙ

| Высота волн (от- до, м) | Степень волнения в баллах | Характеристика | Признаки для определения состояния поверхности моря, озера, крупного водохранилища |
|-------------------------|---------------------------|----------------------|--|
| 0 | 0 | Волнение отсутствует | Зеркально-гладкая поверхность |
| До 0,25 | 1 | Слабое | Рябь, появляются небольшие гребни волн |
| 0,25-0,75 | 2 | Умеренное | Небольшие гребни волн начинают опрокидываться, но пена не белая, а стекловидная |
| Ваша граница | | | |
| 0,75-1,25 | 3 | Значительное | Небольшие волны, гребни некоторых из них опрокидываются, образуя местами белую клубящуюся пену - "барашки" |
| 1,25-2,0 | 4 | То же | Волны принимают хорошо выраженную форму, повсюду образуются "барашки" |

6. КРАТКИЕ СВЕДЕНИЯ О ЛОЦИИ

Лоция – это наука, занимающаяся изучением рек, озер и морей применительно к нуждам судовождения.

Задача лоции – обеспечить судоводителя необходимыми сведениями для выбора наиболее выгодного и безопасного пути движения судна. В лоции описывается навигационное оборудование фарватеров, даются различные сведения о естественных и искусственных ориентирах, навигационных опасностях, рельефе дна, очертаниях берегов, данные о наиболее выгодных путях и расстояниях.

Все эти вопросы подробно рассматриваются в литературе по судовождению. Хорошее знание лоции помогает судоводителю надежно овладеть техникой визуального ориентирования на водоеме и способствует повышению безопасности плавания.

7. СУДОХОДНАЯ ОБСТАНОВКА НА ВОДОЕМЕ И ПРАВИЛА ПЛАВАНИЯ

Судоходная обстановка представляет собой систему навигационных знаков для ограждения судового хода, а также информационных, которые в свою очередь подразделяются на береговые и плавучие.

Главным назначением судоходной обстановки является создание условий для обеспечения безопасного и бесперебойного судоходства на внутренних водных путях – реках, каналах, водохранилищах и озерах.

При подготовке к путешествию по водоему с развитым судоходством рулевой катамарана обязан изучить судоходную обстановку, знать и уметь распознавать навигационные знаки, изучить "Правила плавания по внутренним судоходным путям".

Во время плавания необходимо придерживаться следующих основных правил:

- избегать создания помех судам и выполнять их команды;
- на судоходной реке держаться с правой стороны от фарватера.

Запрещается:

- прокладывать свой курс по фарватеру;
- двигаться вблизи идущего судна;
- пересекать фарватер в видимости идущего судна;
- плавать в тумане и после захода солнца;
- плавать в акватории портов;
- швартоваться к причалам.

8. ТЕРМИНОЛОГИЯ

- БАЛЛ - величина силы ветра или волнения (см. табл. на стр. 50-52).
- БАКШТАГ - курс судна (см. рис. 23).
- БАЛЛЕР - вертикальный стержень, на котором крепится перо руля.
- БЕЙДЕВИНД - курс судна (см. рис. 23).
- БРЮКАНЕЦ - карман
- ВАНТА - тросс, поддерживающий мачту сбоку.
- ВАНТ-ПУТЕНС - узел для крепления ванты.
- ВЕТЕР ОТВАЛЬНЫЙ - ветер, стремящийся отогнать судно от берега или причала.
- ВЕТЕР НАВАЛЬНЫЙ - ветер, стремящийся пригнать судно к берегу или причалу.
- ВЫБИРАТЬ (ПОДБИРАТЬ) - натягивать.
- ГАЛС - положение судна относительно ветра.
- ГАЛСОВЫЙ УГОЛ - нижний передний угол паруса.
- ГАЛФВИНД - курс судна (см. рис. 23).
- ГИК - горизонтально расположенная труба, закрепленная передним концом к мачте, служит для управления парусом.
- ГИКА-ШКОТ - снасть, управляющая гиком.
- ГРОТ - главный парус судна.
- ДИФФЕРЕНТ - наклон судна в продольной плоскости.
- ДРЕЙФ - снос судна (в бок) с линии курса под влиянием ветра.
- ЗАХОД ВЕТРА - изменение направления ветра.
- КАТАМАРАН - двухкорпусное судно.
- КОКПИТ - место, где размещается экипаж.
- КОУШ - петля, на которую заделывается трос.
- КРЕН - наклон судна в поперечной плоскости.
- КУРС - направление движения судна.
- ЛАГОМ (к берегу, к волне) - располагаться боком.
- ЛЕВЕНТИК - положение судна носом строго на ветер.
- ЛИКТРОС - трос, проходящий в кармане паруса и служащий для усиления шкаторины.
- НОК - верхний конец мачты
- ОВЕРШТАГ - поворот, производимый в сторону ветра.
- ОТДАВАТЬ - освобождать.
- ПОДНИМАТЬСЯ (ИДТИ КРУЧЕ) - двигаться в ту сторону, откуда дует ветер.
- ПРИВОДИТЬСЯ - поворачивать судно носом на ветер.
- ПУЗО - прогиб паруса под давлением ветра.
- РАКС - устройство для крепления стакселя к штагу.
- РАНГОУТ - устройство для постановки и несения парусов.
- РУМПЕЛЬ - рычаг на баллере, за который поворачивают руль.

РЫСКАНИЕ – стремление судна отклониться от прямолинейного движения.

СОРЛИНЬ – снасть, служащая для подъема пера руля.

СПУСКАТЬСЯ (ИДТИ ПОЛНЕЕ) – двигаться в ту сторону, куда дует ветер.

СТАКСЕЛЬ – вспомогательный парус.

СТАКСЕЛЬ-ШКОТ – шкот, управляющий стакселем.

СТЕПС – основание мачты.

СТРИНГЕР – продольный силовой элемент (труба) на полплавках.

ТАКЕЛАЖ СТОЯЧИЙ – штаг и ванты.

ТАКЕЛАЖ БЕГУЧИЙ – фалы, шкоты.

ТРАВИТЬ – отпускать.

ТРАНЕЦ – доска для крепления подвесного мотора.

УВАЛИВАТЬСЯ – поворачивать судно носом по ветру.

УТКА – двурогая стойка для крепления снастей.

ФАЛ – снасть (веревка), служащая для подъема парусов.

ФАЛОВЫЙ УГОЛ – верхний передний угол паруса.

ФОРДЕВИНД – курс судна (см. рис. 23), поворот по ветру.

ЦЕНТР ПАРУСНОСТИ (Ц.П.) – точка приложения равнодействующей сил, действующих на парус.

ЦЕНТР БОКОВОЙ СИЛЫ (Ц.Б.С.) – точка приложения равнодействующих сил, действующих на погруженные в воду части судна.

ШТАГ – трос, поддерживающий мачту спереди.

ШКВАЛ – внезапное резкое и непродолжительное усиление ветра.

ШКОТ – снасть, служащая для управления парусом.

ШКОТОВЫЙ УГОЛ – нижний задний угол паруса.

ШТАГ-ПУТЕНС – узел для крепления штага.

ШВЕРЦ – плоскость, опускаемая в воду для предотвращения дрейфа судна.

ШКАТОРИНА – одна из сторон паруса.

ШПИГАТ – устройство для слива воды, попавшей внутрь кокпита.

9. ЛИТЕРАТУРА ДЛЯ БОЛЕЕ ГЛУБОКОГО ИЗУЧЕНИЯ
ВОПРОСОВ, СВЯЗАННЫХ С ПЛАВАНИЕМ
НА ПАРУСНОМ СУДНЕ

Учебник судоводителя – любителя

Карлов, Певзнер, Слепенков М. изд. ДОСААФ 1966 г.

Парусные катамараны

Крючков, Лапин Л. изд. "Судостроение" 1967 г.

Теория плавания под парусами

Ч. Мархай изд. "Ф и С" 1970 г.

Школа яхтенного рулевого

под ред. Е. Леонтьева изд. "Ф и С" 1974 г.

Ветер наполняет паруса

Е. Леонтьев изд. "Ф и С" 1978 г.

Путешествие под парусом

Добрыймыслов, Успенский, Иванов изд. "Ф и С" 1981 г.

Правила плавания по внутренним судоходным путям

изд. "Транспорт"

Правила пользования маломерными судами, распространяемые
на территории республик, краев и областей

ГАРАНТИЙНЫЕ ОБЯЗАТЕЛЬСТВА

Гарантийный срок работы и хранения катамарана КМ-1 "Альбатрос" - 12 месяцев со дня продажи через розничную торговую сеть.

В течение этого времени завод-изготовитель гарантирует покупателю безвозмездную замену катамарана и его составных частей с дефектами по вине завода-изготовителя, при условии соблюдения потребителем правил хранения и эксплуатации и плавания в водоемах с химически неагрессивной средой (водой, не загрязненной отходами промышленных предприятий, не покрытой слоем нефтепродуктов).

Завод производит замену бракованных деталей только при предъявлении данного паспорта с указанием даты продажи, штампа магазина. Пересылка производится за счет завода.

Гарантия не распространяется на катамараны, эксплуатируемые базами отдыха, прокатными пунктами и подобными им организациями, на катамараны, имеющие следы ударов, полученные в результате небрежной эксплуатации или наезда на препятствие, а также на катамараны, имеющие конструктивные доработки, выполненные владельцем, ухудшающие внешний вид, нарушающие прочность и герметичность.

Предложения и замечания направляйте по адресу: Ташкентское авиационное производственное объединение имени В.П. Чкалова.

СВИДЕТЕЛЬСТВО О ПРИЕМКЕ

Катамаран КМ-1 "Альбатрос"

Заводской номер _____

Соответствует ТУ-1-01-0756-85 и признан
годным для эксплуатации

Цена катамарана _____ руб.

Дата выпуска _____

М.П. Начальник цеха

Начальник БТК

Артикул - 135-Уз

Дата продажи

Продавец

Штамп магазина

КОРЕШОК ТАЛОНА
на гарантийный ремонт катамарана КМ-1 "Альбатрос"

Изыят " _____ " 198 _____ г. Механик ателье _____

(подпись)

(фамилия)

Ташкентское авиационное производственное
объединение им. Чкалова

ТАЛОН
на гарантийный ремонт катамарана
КМ-1 "Альбатрос"

Заводской № _____

Продан магазином _____
(наименование)

_____ (торга)

" _____ " _____ 198 _____ г.

Штамп магазина _____
(подпись)

Владелец и его адрес _____

_____ Подпись _____

Выполнены работы по устранению неисправностей: _____

_____ Механик _____ Владелец _____
ателье (подпись) (подпись)

УТВЕРЖДАЮ:

Зав. ателье _____
(наименование бытового
предприятия)

Штамп ателье: " _____ " _____ 198 _____ г.

_____ (подпись)

Поправки

| № № п.п. | Страница | Имеется | Должно быть |
|--|----------|--|--|
| 1. стр. 2 (В со- держании) 2. стр. 2 | | 1.0. Устройство катамарана 1.1. Основные данные | 1.0. Общие данные катамарана 1.1. Технические данные катамарана |
| 3. -»- -»- | | 2.3.1. | 2.2.1. |
| 4. -»- -»- | | 4.2. Движение катамарана относительно ветра | 4.2. Движение катамарана под парусами относительно ветра |
| 5. стр. 7 | п.1.1. | Вес пустого 55 кгс | Вес пустого 60 кгс |
| 6. стр. 8 | | Мешок № 2 700х450х400 Вес 28 кгс | Мешок № 2 700х450х400 Вес 30,6 кгс |
| 7. стр. 9 с 31 ком. Кокпит | | ...обвесы 2 из ткани типа болоньи. | ...обвесы 2 из полотна палаточного. |
| 8. стр. 12 Штаг | | Штаг изготовлен из троса нержавеющей стали. | Штаг изготовлен из троса стального, оцинкованного. |
| 9. стр. 12 Ванты | | Ванты выполнены из тросов нержавеющей стали. | Ванты выполнены из тросов стальных, оцинкованных. |
| 10. стр. 19 п. 13 | | Свободный конец гика-шкота опустите в кокпит. | Свободный конец гика-шкота опустите в кокпит и закрепите его на стопоре. |
| 11. стр. 25 п. 9 | | ...просушенные детали катамарана | ...просушенные детали катамарана... |
| 12. стр. 54 | | ВАНТА-трос, ... | ВАНТА-трос, ... |